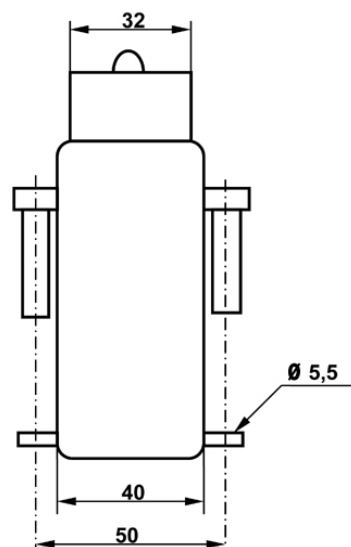
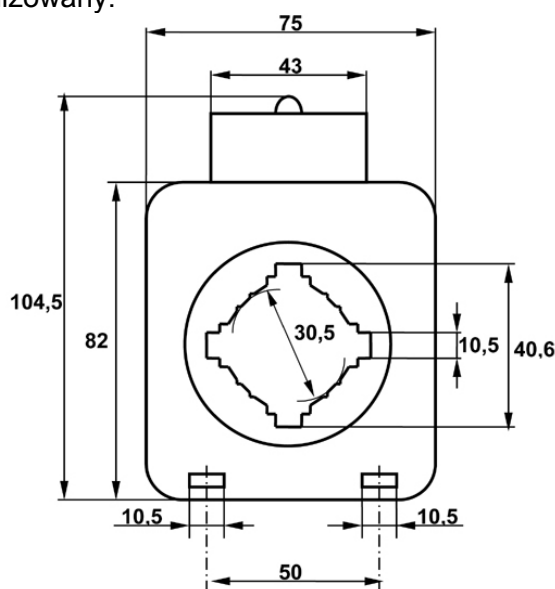




### ZASTOSOWANIE

Przekładniki typu TA-200 przeznaczone są do budowy układów pomiarowych i zabezpieczeniowych w sieciach energetycznych o napięciu znamionowym do 720 Vac i częstotliwości 50 oraz 60 Hz, w warunkach klimatycznych odpowiadających pomieszczeniom zamkniętym. Specjalne uchwyty na śruby dociskowe zapewniają łatwe centrowanie szyny prądowej w obu osiach lub montaż do podłoża. Okno przystosowane jest do szyn 40 x 10, 20 x 20 i 20 x 25 mm oraz kabli  $\Phi$  30 mm. Przekładnik posiada **Zatwierdzenie Typu GUM Nr ZT 203/97** i może być legalizowany.

PRĄD [A]	KOD	MOC OBCIĄŻENIA [VA] DLA KLASY			MASA [kg]
		0,5	1	3	
50/5	2 26 351	-	-	1,5	0,45
60/5	2 26 352	-	-	1,5	0,45
75/5	2 26 353	-	1,5	2,5	0,48
100/5	2 26 354	-	3	5	0,48
125/5	2 26 355	-	3	5	0,50
150/5	2 26 356	-	3	5	0,36
200/5	2 26 357	2,5	5	7	0,36
250/5	2 26 358	3,75	5	7,5	0,38
300/5	2 26 359	5	7,5	10	0,38
400/5	2 26 360	5	7,5	10	0,40
500/5	2 26 361	5	10	15	0,40
600/5	2 26 362	7,5	15	20	0,40
750/5	2 26 363	10	15	25	0,41
800/5	2 26 364	10	15	25	0,41
1 000/5	2 26 365	15	20	30	0,45



### Parametry techniczne:

Maksymalne napięcie pracy:	<b>720 Vac</b>
Częstotliwość pracy:	<b>50 ÷ 60 Hz</b>
Napięcie probiercze:	<b>3 kVac</b>
Przebieżalność trwała:	<b>120 % In</b>
Prąd cieplny 1 s ( $I_{th}$ ):	<b>60 In</b>
Prąd szczytowy ( $I_{dyn}$ ):	<b>150 In</b>
Znamionowy prąd wtórny:	<b>5 A (opcja 1 A)</b>
Klasa temperaturowa:	<b>A</b>
Obudowa (UL94VO):	<b>Tworzywo samogasnące</b>
Temperatura pracy:	<b>-10 ÷ 50 °C</b>
Temperatura przechowywania:	<b>-40 ÷ 70 °C</b>
Przebieżalność trwała:	<b>120% In</b>
Klasa dokładności:	<b>0,5</b>
Współ. bezpieczeństwa (Fs):	<b>5</b>
Atesty i certyfikaty:	<b>DNV No E-14135</b>

### Dystrybucja:

# CONVERT

**CONVERT Sp. z o.o.**

50-541 Wrocław, ul. Armii Krajowej 54

☎ (71) 78 348 33 ☎ 78 358 33

<http://www.convert.com.pl>

E-mail: [convert@convert.com.pl](mailto:convert@convert.com.pl)

