

SYNCHRO MAX

Relé de sincronismo

Synchronism relay



| MEDIDAS VISUALIZADAS | | DISPLAYED MEASURES |
|-----------------------|-----------------|---------------------|
| Fase | ϕ | Phase |
| Tensión principal | V_{BB} | Busbar voltage |
| Tensión generador | V_{GEN} | Generator voltage |
| Diferencia tensión | $\Delta V \%$ | Voltage difERENCE |
| Frecuencia principal | Fr_{BB} | Busbar frequency |
| Frecuencia generador | Fr_{GEN} | Generator frequency |
| Diferencia frecuencia | $\Delta Fr. \%$ | Frequency difERENCE |

VENTAJAS

- Todos los parámetros son programables a través del teclado frontal
- Equipo digital con display de 4 dígitos y 30 LED's auxiliares
- Medida y visualización del voltaje, de la frecuencia del generador y de la red (TRMS), y del desfase entre ambos
- Sincronización automática con sólo programar el tiempo de cierre del contactor
- Amplio rango de frecuencia (35...80 Hz)
- Alimentaciones en 110V, 230 y 400 V c.a.
- 3 modos de funcionamiento: manual, automático y asistido
- Ajuste digital (sin potenciómetros)
- Control PI de la velocidad del generador mediante salida de pulsos incorporado
- Protección mediante password

ADVANTAGES

- All the parameters are user configurable by keyboard in the front
- Digital equipment with 4 digit display and 30 auxiliary LED's
- Measures and displays: generator and mains voltage (TRMS) and frequency and the gap between the two
- Automatic synchronisation, only the contactor closure time needs to be set
- Wide frequency range (35 ... 80 Hz)
- 110V, 230 and 400 V a.c. power supplies
- 3 operating modes: manual, auto and assisted
- Digital adjustment (without potentiometers)
- Generator speed PI control by pulse output included
- Password protection

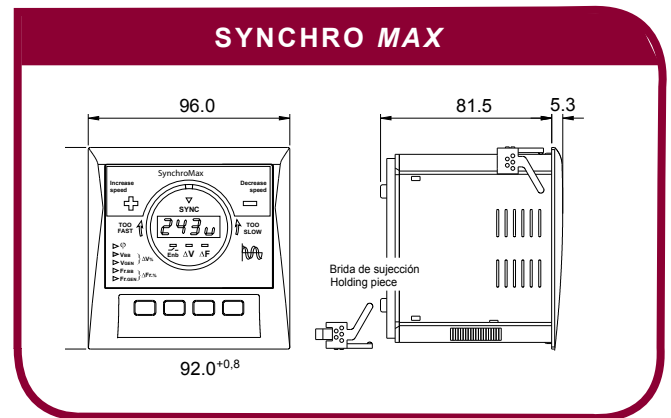
CARACTERÍSTICAS TÉCNICAS

TECHNICAL DATA

| Alimentación Auxiliar | | Auxiliary Supply | |
|---|----------------------|--------------------------|--|
| Tensión alterna | | Alternate current | |
| Valores standard | 110, 230, 400 V | Standard values | |
| Tolerancia | -10 / +15 % | Tolerance | |
| Margen de frecuencia | 35 ... 450 Hz | Frequency band | |
| Consumo máximo | 10 VA | Maximum consumption | |
| Circuitos de medida | | Measuring circuits | |
| Tensión nominal | 400 V F-N, 565 F-F | Nominal voltage | |
| Frecuencia | 35 ... 80 Hz | Frequency band | |
| Sobrecarga permanente | 800 V | Continuous overload | |
| Consumo | < 500 uA | Consumptions | |
| Precisión | | Accuracy | |
| Tensión (R.M.S.) | Cl 1 +/-2 dig | Voltage (R.M.S.) | |
| Frecuencia | +/- 0.01 Hz | Frequency | |
| Ángulo de fase | + / - 0.5° | Phase angler | |
| Display | | | |
| Display | 4 digits | Display | |
| Color | Red, High Efficiency | Colour | |
| Ciclo de presentación | 2 x seg 2 x sec | Display rate | |
| LEDs auxiliares | 30 | Auxiliary LEDs | |
| Condiciones ambientales | | Environmental conditions | |
| Temperatura almacenamiento | -40 ... + 70° C | Storage Temperature | |
| Temperatura de uso | -10 ... + 65° C | Operation Temperature | |
| Normas de diseño | | Design standards | |
| IEC 1010, IEC 348, IEC 664, IEC 801, EN 50081-2, EN 50082-2 | | | |

DIMENSIONES / DIMENSIONS

| Dimensiones | 96 x 96 x 81,5 mm | | Dimensions |
|---------------|---------------------|------------------------|---------------|
| Peso | 350 gr. | | Weight |
| Material Caja | ABS autoextinguible | Self - exting ABS | Case material |
| Color caja | Gris antracita | Anthracite grey | Case colour |
| Frontal | (IP 65 opcional) | IP 54 (IP 65 optional) | Frontal |



CODIFICACIÓN / CODIFICATION

| V | FRECUENCIA TRABAJO OPERATING FREQUENCY | SYNCHROMAX |
|---------------------------|---|------------|
| +20 / -40 % max. 690 V | 35 ... 80 Hz | [*] M14625 |

| M | 1 | X | X | X | X | 0 | 0 | X | + | PLAZO ENTREGA DELIVERY TIME |
|-----------------|---|-------------------------------|---|---|---|---|---|---|---|--------------------------------|
| CÓDIGO CODE | | | | | | | | | | |
| TENSIÓN VOLTAGE | | ESTÁNDAR / STANDARD 400 V (*) | | 0 | - | - | | | | |
| | | 110 V | | 1 | - | - | | | | |
| | | 230 V | | 2 | - | - | | | | |