



CENTRALIZADOR DE CONTADORES

LM-24 / LM-24-M

Los contadores electrónicos, tanto trifásicos como monofásicos, disponen de una salida de pulsos proporcional a la energía medida.

Es un equipo centralizador de impulsos (de contadores de energía o cualquier otra fuente de impulsos) con 24 entradas (optoacopladas) para la lectura de dichos impulsos. El valor de los mismos se almacena en una memoria interna.

Disponen de un puerto serie RS-485 para ser conectado a una red de comunicaciones. Esto permite la petición de los distintos contadores a través de un PC o un PLC.

En un misma red RS-485 pueden conectarse varios **LM-24 / LM-24-M**. Se dispone de instrucciones para la lectura y puesta a cero de los distintos contadores.

ENERGY METER CENTRALIZATION UNIT

LM-24 / LM-24-M

Electronic energy meters, either single or three-phase types, are usually provided with a pulse output proportional to energy measured.

This is a pulse centralization unit (for electrical energy meters or any other pulse source) equipped with 24 inputs (opto-coupled) for reading those pulses. The value of the pulses is saved into an on-board memory.

The unit also has a RS-485 serial port for its connection to a communication network, so allowing a remote reading of energy meters from PC or a PLC.

*Several **LM-24 / LM-24-M** units could be linked to the same RS-485 network. Commands for reading and reset-to-zero actions over the diverse energy meters are also available.*

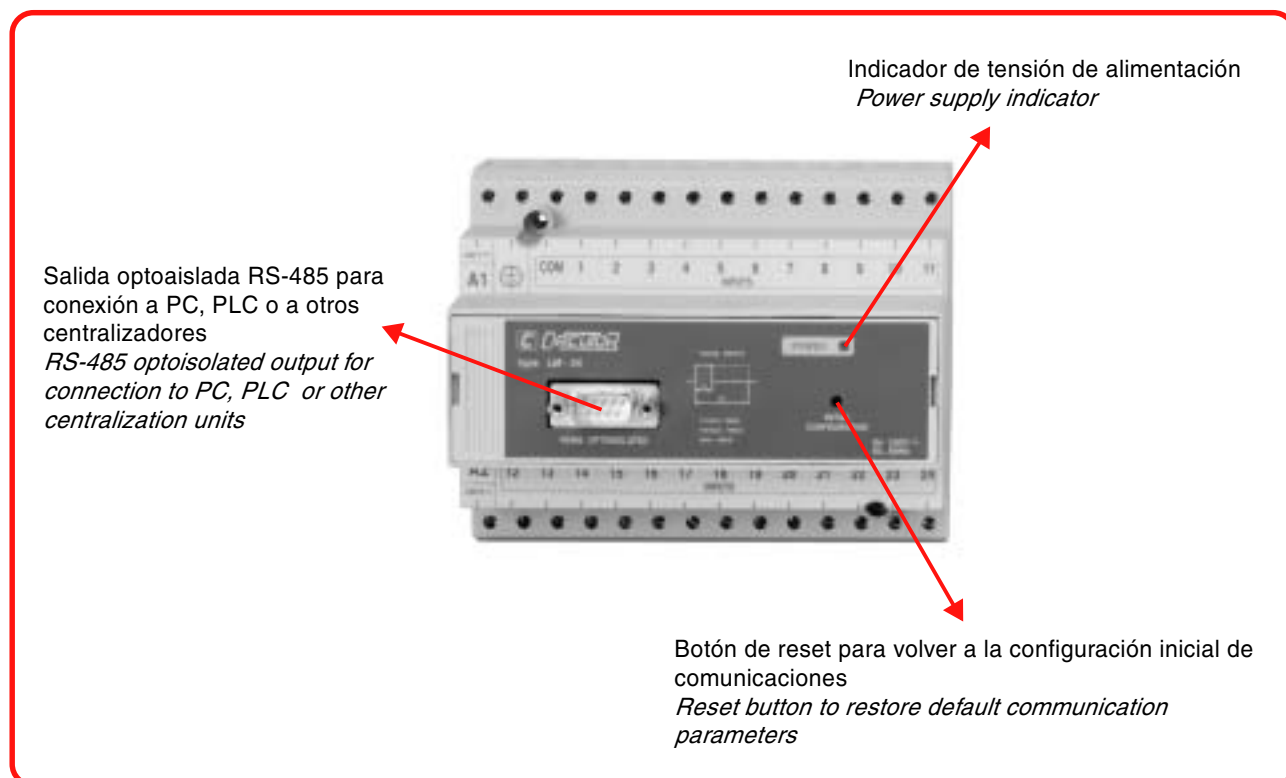
Tipo / Type	Protocolo / Protocol	Contaje impulsos Pulse counter	Señalización entradas ON / OFF ON / OFF inputs signs
LM-24	CIRBUS	●	
LM-24-M	MODBUS	●	●

DIMENSIONES

El formato de las cajas de los centralizadores **LM-24 / LM-24-M** permiten montarlos de forma rápida y fácil. El material plástico es autoextinguible. Las dimensiones de la envoltente son idénticas a las de los contadores de las **series AMk y ARMk**.

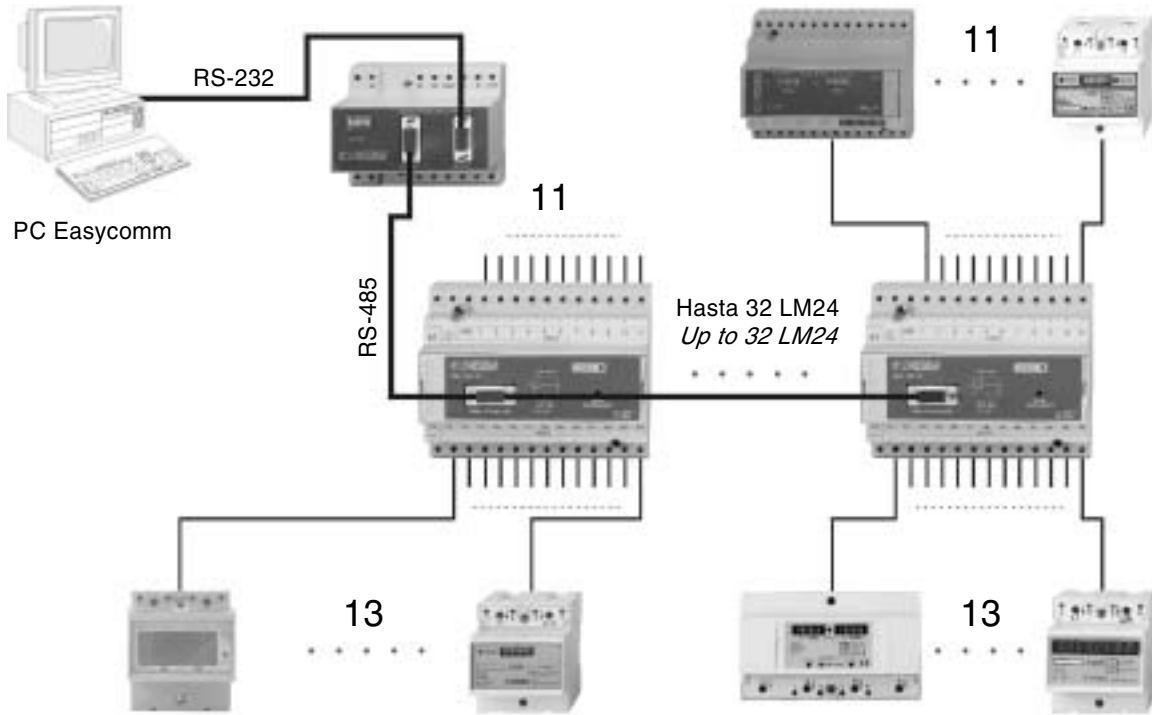
DIMENSIONS

*The **LM-24 / LM-24-M** energy meter centralization casing type allow an easy and quick installation. Self-extinguishing plastic. Case dimensions are equal to those of **AMk** and **ARMk** series energy meters.*



TIPO DE CONEXIÓN

CONNECTION MODE



24 Contadores por LM24 / 24 Counters per LM24

CARACTERÍSTICAS TÉCNICAS

TECHNICAL CHARACTERISTICS

Circuito de tensión

Voltage circuit

Tensión de alimentación	184...276 V c.a. / a.c.	Supply voltage
Consumo	5 VA	Burden
Frecuencia	50...60 Hz	Frequency

Entradas

Inputs

Número de entradas	24	Number of inputs
Tipo de entradas	Optoacopladas libres de potencial / Optocoupled inputs	Input type

Salida

Outputs

Tipo de salida	Puerto serie RS-485 / RS-485 serial port	Output type
Tipo de conector	DB-9	Connector type

Contadores

Meters

Número de contadores	24	Number of meters
Número de impulsos por contador		Number of pulses per meter
LM-24	16 777 215 (FFFFFF Hex)	LM-24
LM-24-M	4 294 967 295 (FFFFFFFF Hex)	LM-24-M

Características constructivas

Constructive characteristics

Temperatura de trabajo	0 / +50 °C	Working temperature
Tipo de caja	Rail DIN / DIN rail	Casing type
Grado de protección de terminales	IP 20	Terminals protection degree
Grado de protección del relé empotrado	IP 41	Built-in relay protection degree
Conexión	Tornillos «posidraft» / «posidraft» screws	Connection

Código

Code

LM-24	7 71 055	LM-24
LM-24-M	7 71 056	LM-24-M