

# CVM-C5

## Panelowy multimetr wielofunkcyjny



### Opis

**CVM-C5** to multimetr wielofunkcyjny do montażu w panelu o wymiarach 96x96 mm z kompaktowym rejestrerem energii i pomiarem w 4 kwadrantach. Odpowiedni do instalacji niskiego napięcia, zarówno do obwodów trójfazowych o 3 lub 4 przewodach, obwodów dwufazowych z przewodem neutralnym lub bez oraz obwodów jednofazowych.

Charakterystyki wyświetlania oraz interfejsu:

- Szybkie wyświetlanie parametrów przełączane za pomocą tylko jednego przycisku
- Jasny sposób pokazywania podstawowych parametrów instalacji
- Wyświetlanie wartości zużytej energii elektrycznej według kosztu za kWh
- Wskaźnik kg CO<sub>2</sub> dla zużycia/wytworzenia lub w zależności od źródła pobieranej energii elektrycznej
- Podświetlany ekran LCD

Pozostałe charakterystyki:

- Pomiar za pomocą wydajnych przekładników **MC** firmy **CIRCUTOR** albo przekładników .../5 A lub .../1 A
- 1 wyjście cyfrowe (interfejs S0)
- 1 wejście cyfrowe (wybór taryfy lub źródła energii)
- wartości maksymalne, minimalne i maksymalne zapotrzebowanie na energię.

### Zastosowania

- Pomiar w instalacjach niskiego napięcia
- Pomiar w obwodach trójfazowych (3 lub 4 przewody), dwufazowych (z przewodem neutralnym lub bez) i jednofazowych

### Charakterystyka techniczna

<b>Obwód zasilania</b>	Napięcie zasilania	85-265 Va.c. / 50...60 Hz 95-300 Vd.c.
<b>Obwód pomiarowy</b>	Napięcie	300 Va.c. F-N / 520 Va.c. F-F 50...60 Hz
	Prąd	.../5A & .../1 A <b>MC:</b> .../250 mA
	Próbkowanie	64 próbki/cykl
<b>Klasa dokładności</b>	V, I, moc	0,5%
	Energia	1%
<b>Wyjście</b>	1 wyjście cyfrowe	Interfejs S0 Z możliwością konfiguracji do 1000 impulsów na kWh, kvarh itd. (24 Vd.c. maks., 50 mA, 5 imp/s, Maks. Ton/Toff z możliwością konfiguracji)
<b>Wejście</b>	1 wejście cyfrowe	Wybór taryfy, NPN, sprzężone optycznie
<b>Charakterystyki konstrukcyjne</b>	Obudowa	Tworzywo sztuczne V0 samogasnące
	Stopień ochrony IP	Czołowa: IP 51 Tylna: IP 20
	Wymiary	96 x 96 x 60,9 mm
<b>Warunki otoczenia</b>	Temperatura użytkowania	-10...+50°C
	Wilgotność względna	5 ... 95%
	Maksymalna wysokość	2000 m
<b>Bezpieczeństwo</b>	Klasa III zgodnie z <b>EN 61010</b> Ochrona przed porażeniem prądem elektrycznym za pomocą podwójnej izolacji Klasy II	
<b>Normy</b>	<b>IEC 664, VDE 0110, UL 94, IEC 801, IEC 348, IEC 571-1, EN 61000-6-3, EN 61000-6-1, EN 61010-1, CE, zgodnie z UL</b>	

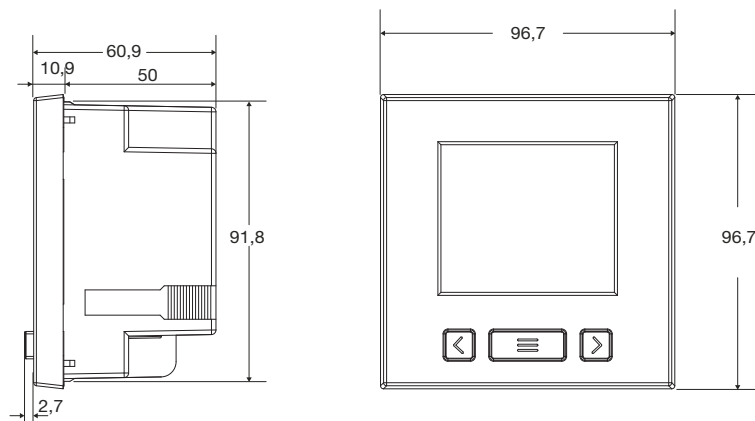
# CVM-C5

## Panelowy multimetr wielofunkcyjny

### Rodzaje

Wejście prądowe	Wejście	Wyjście	Typ	Kod
.../5 lub .../1 A	1	1	CVM-C5-IC	M55803
.../250 mA	1	1	CVM-C5-MC-IC	M55823

### Wymiary



### Połączenia

Połączenie trójfazowe + przewód neutralny z przekładnikami napięciowymi lub bez

Połączenie jednofazowe z przekładnikami napięciowymi lub bez

