

CVM-B100

CVM-B150

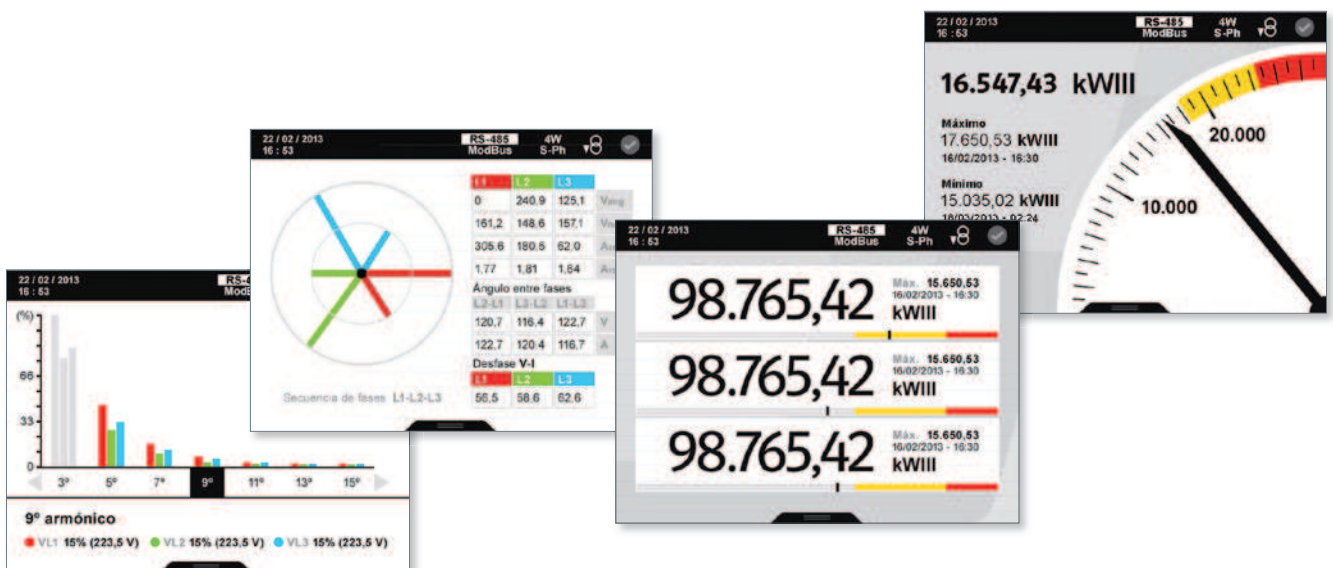
Analizator - sieci do montażu w panelu
o wymiarach 96x96, 144x144

Opis

Wysokowydajny analizator sieci do montażu w panelu, wielofunkcyjny i z możliwością rozbudowy, zapewniający pomiar w 4 kwadrantach (pobór i wytwarzanie). Odpowiedni do instalacji niskiego i wysokiego napięcia, gdyż umożliwia wysokie samoskalowalne przekładnie napięciowe i prądowe.

Pozostałe charakterystyki to:

- Wymiar 96 x 96 mm (**CVM-B100**) i 144 x 144 mm (**CVM-B150**)
- Ekran kolorowy VGA o dużej rozdzielczości
- Ochrona czołowa IP 65
- 5 wejść napięciowych (3 fazy + neutralny + uziemienie)
- 4 wejścia prądowe ITF
- Dokładność napięcia i prądu: klasa 0,2
- Dokładność pomiaru energii: klasa 0,5S
- Urządzenie z możliwością rozbudowy do 4 modułów poprzez kombinację wejść, wyjść cyfrowych, analogowych, MBus/TCP, XML
- Dotykowe przyciski
- Uniwersalne źródło zasilania
- Komunikacja RS-485 (protokół MODBUS/RTU i BACnet)
- Personalizacja wyświetlanych parametrów
- Innowacyjny interfejs SCV (Slide, Choose & View) zmiennej prezentacji danych, który umożliwia personalizację parametrów pokazywanych na ekranie
- Parametry elektryczne chwilowe, maksymalne, minimalne, zapotrzebowanie
- Parametry elektryczne przyrostowe (energie), czas, koszty, emisje
- 3 taryfy (z możliwością wyboru za pomocą wejścia cyfrowego lub przez system komunikacji RS-485)
- Możliwość pokazywania kosztów i emisji w kg CO₂ na ekranie dla energii pobranej lub wytworzonej
- 2 wyjścia przekaźnikowe dla alarmów ze zwłoką, czasami ON i OFF itd.
- 2 wyjścia tranzystorowe dla alarmów lub generacji impulsów z wszystkimi możliwymi parametrami konfiguracji
- 2 wejścia cyfrowe z możliwością kontroli wyboru taryf urządzenia lub z możliwością konfiguracji w celu monitorowania - za pomocą komunikacji RS-485 Modbus - stanów logicznych innych urządzeń elektromechanicznych. (wyłączniki różnicowoprądowe, magnetotermiczne itd.).



CVM-B100 CVM-B150

Analizator - sieci do montażu w panelu o wymiarach 96x96, 144x144

Zastosowania

- Kontrola i monitorowanie wszystkich parametrów elektrycznych mierzonych w rozdzielnicach elektrycznych i przyłączach niskiego, średniego i wysokiego napięcia.
- 4 alarmy (2 tranzystorowe i 2 przekaźnikowe) w pełni programowalne, w sposób niezależny. Programowanie wartości niskiej, wysokiej, histerezy, zwłoki w podłączeniu, odłączeniu, stanu spoczynkowego normalnie otwartego lub zamkniętego i blokady.
- Generowanie impulsów przez wyjścia tranzystorowe w pełni programowalne w sposób niezależny dla dowolnego parametru przyrostowego (energie, koszty, kg CO₂, czas na liczniku ogólnym lub czas z podziałem na taryfy)
- Konwerter na sygnały analogowe dowolnych parametrów chwilowych mierzonych lub obliczanych przez urządzenie, dzięki wbudowaniu modułów rozszerzenia z wyjściami analogowymi.
- Wyświetlacz sygnałów procesowych, dzięki wbudowaniu modułu rozszerzenia z wejściami analogowymi, z możliwością ich przeniesienia do systemów SCADA za pomocą systemów komunikacyjnych
- Kontrola przełączeń obciążeń elektrycznych lub sygnałów alarmowych poprzez programowanie wyjść tranzystorowych lub przekaźnikowych wbudowanych lub dodanych przez moduły rozszerzenia.
- Niezależny datalogger z serwerem WEB poprzez podłączenie do urządzenia EDS. Umożliwia bezpośredni monitoring danych historycznych zgromadzonych w jednostce za pomocą tradycyjnej przeglądarki WEB.

Charakterystyka techniczna

Obwód zasilania	100...230 Va.c. ±20% / 100...260 Vd.c. ±15%		
	Częstotliwość a.c.	45...65 Hz	
	Pobór a.c.	min. 4 VA / maks. VA (25 VA ze wszystkimi opcjami rozszerzenia)	
	Pobór d.c.	min. 4 VA / maks. VA (25 W ze wszystkimi opcjami rozszerzenia)	
Obwód pomiaru napięcia	Zakres napięcia	12,7 V...400/600 V F-N / F-F	
	Częstotliwość	40 / 70 Hz (360...440 Hz)	
	Zakres pomiaru	2,54 %...120% U _n dla U _n =500Va.c. (F-N)	
	Przebieżenie dopuszczalne	750 Va.c.	
	Pobór maksymalny (prąd ograniczony)	<0,1 VA	
Obwód pomiaru prądu	Kanały pomiaru prądu	4 (3 fazy +1 neutralny)	
	Prąd wejściowy	.../5A lub .../1A	.../250mA (MC-ITF)
	Prąd minimalny dla klasy	250 mA	
	Prąd rozruchowy	10 mA	
	Zakres pomiaru	0,010 .. 8,48 A	
	Przebieżenie dopuszczalne	10A stałe, 100 A t<1s	
	Pobór mocy	<0.15 VA	
Maksymalne przekładnie przekładników	Uzwojenie pierwotne V: 6 000 000 (faza-neutralny)		
	Uzwojenie pierwotne A: 50.000		
Maksymalna wartość licznika (razem)	Tak (Uzwojenie pierwotne A / Uzwojenie wtórne A) <1000 (2 GW)		
	Tak (Uzwojenie pierwotne A / Uzwojenie wtórne A) >=1000 (2 TW)		
Klasa dokładności	Napięcie	0,2 %	
	Prąd	0,2 %	
	Prąd w przewodzie neutralnym	0,5 %	
	Moc	0,5% ± 1 cyfra	
	Energia czynna	klasa 0,5S	
	Energia bierna	klasa 0,2	
Wizualizacja harmoniczných	Napięcie / Prąd	do 50	

Klasa 0,2 V, A / Klasa 0,5 ±1 cyfra w mocy / klasa 0,5S w energii czynnej / Klasa 2 w energii biernej

CVM-B100

CVM-B150

Analizator - sieci do montażu w panelu o wymiarach 96x96, 144x144

Charakterystyka techniczna

Połączenia	
Wejścia cyfrowe	3 (wybór taryf, stanów lub alarmów zewnętrznych)
	Typ Styk beznapięciowy optoizolowany
	Prąd aktywacji 4 mA (12V napięcie maksymalne w styku otwartym)
	Izolacja 4 kV
Wyjścia cyfrowe	Generowanie impulsów lub alarmu
	Typ 2 tranzystorowe NPN
	Wyjścia cyfrowe przekaźnikowe 2
	Maksymalne napięcie zadziałania ± 400 V a.c.
	Maksymalny prąd zadziałania ± 130 mA
	Maksymalna częstotliwość 1000 imp/s
	Czas impulsu (T on / T off) 0,3 / 0,7 ms (1 ms dla pełnego impulsu)
	Alarmy
	Typ 2 przekaźnikowe
	Maksymalna moc zadziałania 1500 VA / 180 W
	Maksymalne napięcie zadziałania 400 V
	Maksymalne natężenie przełączania 6A
	Żywotność elektryczna (400V / 6A) 3 x 10 ⁴ cykli
	Żywotność mechaniczna 1 x 10 ⁷ cykli
Komunikacja	RS-485 Modbus RTU lub Bacnet
	Prędkość 9600...115200
	bity, parzystość, stop 8, n, 1
Warunki otoczenia	Temperatura użytkowania -10...+50°C
	Wilgotność względna 5...95%
	Maksymalna wysokość 2000 m
Charakterystyki konstrukcyjne	Wymiar Montaż w panelu 96 x 96 mm lub 144 x 144 mm
	Głębokość 110 mm bez modułów rozszerzenia (oba modele)
	Ochrona IP czołowa IP 65
	Ochrona IP tylna IP 20
Zasilanie uniwersalne	Obwód zasilania: 100...230 Va.c. ± 15% / 100...260 Vd.c. ± 15% Częstotliwość zasilania: 45...65 Hz
Bezpieczeństwo	Zaprojektowany do instalacji KAT. III 300/520 Va.c. zgodnie z EN 61010 Ochrona przed porażeniem prądem elektrycznym za pomocą podwójnej izolacji klasy II
Normy	IEC 62053-22, ANSI (klasa 0,5S), IEC 62053-23 ANSI C12.1 (klasa 2), IEC 61010, IEC 61000, UNE-EN 55022 Pomiar zgodnie z MID, projekt zgodnie z UL IEC 61000-4-2, IEC 61000-4-3, IEC 61000-4-11, IEC 61000-4-4, IEC 61000-4-5

Rodzaje 96 x 96

Uzwojenia wtórne pomiaru prądu	Typ	Kod
/5 lub /1 A lub /250 mA	CVM-B100-ITF-RS-485-ICT2	M56011

144 X 144

Uzwojenia wtórne pomiaru prądu	Typ	Kod
/5 lub /1 A lub /250 mA	CVM-B150-ITF-RS-485-ICT2	M56111

CVM-B100

CVM-B150

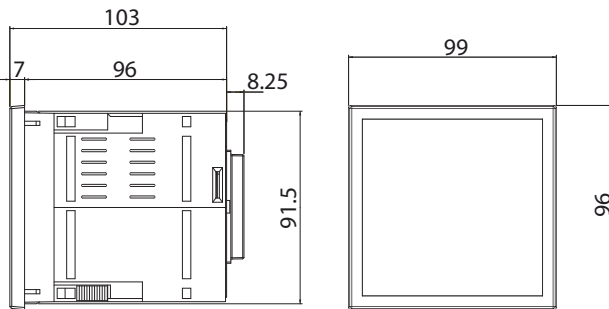
Analizator - sieci do montażu w panelu
o wymiarach 96x96, 144x144

Moduły rozszerzenia dla CVM B150 i CVM B100

Wyjścia	Pamięć-SD	Wejścia cyfrowe	Wejścia analogowe	Protokół	Komunikacja	Typ	Kod
8 tranzystorowych	-	8	-		-	M-CVM-AB-8I-8OTR	[*] M56E01
8 przekaźnikowych	-	8	-		-	M-CVM-AB-8I-8OR	[*] M56E02
8 (0/4...20mA)	-	-	4 (0/4...20mA)		-	M-CVM-AB-4AI-8AO	[*] M56E03
-	-	-	-	Ethernet	Modbus / TCP	M-CVM-AB-Modbus-TCP	[*] M56E05
-	-	-	-	LonWorks	LonTalk ISO/IEC 14908 ANSI/EIA 7091	M-CVM-AB-LonWorks	[*] M56E08

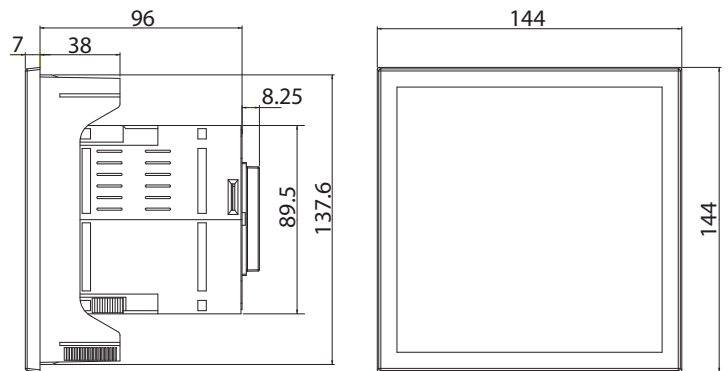
Wymiary

CVM B100



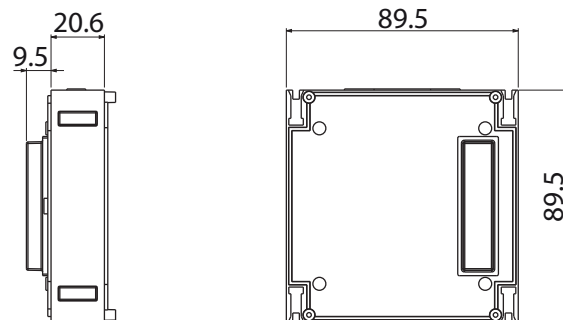
Wymiary okna: 92x92 mm

CVM B150



Wymiary okna: 138x138 mm

Moduł CVM-B



Uwaga: W przypadku innych opcji, sprawdzić instrukcję produktu