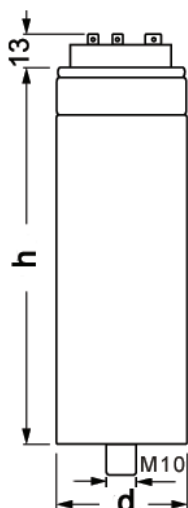


## CLZ-FPT

## Kondensator cylindryczny, zaciski Faston



## Wymiary



| Typ | d  | h   |
|-----|----|-----|
| A   | 50 | 151 |
| A1  | 65 | 155 |
| A2  | 75 | 155 |
| A3  | 75 | 215 |

## Rodzaje

| kvar (50 Hz) |       | kvar (60 Hz) |       | Wymiary mm (d x h) | Ciężar (kg) | Typ rys. | Typ             | Kod    |
|--------------|-------|--------------|-------|--------------------|-------------|----------|-----------------|--------|
| 400 V        | 440 V | 440 V        | 440 V |                    |             |          |                 |        |
| 2            | 2,5   | 2,5          |       | 50 x 151           | 0,3         | A        | CLZ-FPT-44/2,5  | R20574 |
|              | 2,5   | 3            | 3     | 50 x 151           | 0,3         | A        | CLZ-FPT-44/3    | R20575 |
|              | 4     | 5            | 5     | 65 x 155           | 0,5         | A1       | CLZ-FPT-43/5    | R20578 |
|              | 5     | 6,25         | 6     | 75 x 155           | 0,7         | A2       | CLZ-FPT-44/6,25 | R20579 |
|              | 6,25  | 7,5          | 7,5   | 75 x 215           | 1           | A3       | CLZ-FPT-44/7,5  | R2057A |

## Opis

Kondensatory cylindryczne **CLZ** to kondensatory suche w obudowie cylindrycznej, występujące w szerokiej gamie mocy i napięć zarówno dla częstotliwości 50 jak 60 Hz. Dzięki swojej budowie oraz zastosowanym procesom produkcyjnym i testowym, kondensatory cylindryczne **CLZ** charakteryzują się wysoką jakością i długą żywotnością.

Kondensatory **CLZ** składają się z 3 podstawowych elementów pojemnościowych włożonych do cylindrycznej obudowy metalowej wypełnionej żelazem pełniącym funkcję dielektryka i wspornika mechanicznego.

## Zastosowanie

Stosowane są przede wszystkim do kompensacji mocy w instalacjach zarówno przy obciążeniach stałych jak i przy obciążeniach zmiennych (baterie kondensatorów).

## Charakterystyka techniczna

|                             |   |   |
|-----------------------------|---|---|
| Charakterystyki elektryczne | Przebieżenie  | 1,3-krotność prądu znamionowego w sposób nieprzerwany |
|                             | Przebieżenie  | 10 %, 8 w ciągu 24 godzin                             |
|                             |   | 15 %, do 30 minut w ciągu 24 godzin                   |
|                             |   | 20 %, do 5 minut w ciągu 24 godzin                    |
|                             |   | 30 %, do 1 minuty w ciągu 24 godzin                   |
|                             | Poziom izolacji   | 3 / 15 kV   |
| Tolerancja                  | -5...+15 %  |   |
| Rezystancja rozładowania    | 75 V / 3 minuty   |   |
| Częstotliwość               | 50 lub 60 Hz  |   |
| Straty:                     | Dielektryczne   | Poziomy systemu CLZ:                                  |
|                             |   | < 0,2 W / kvar  |
| Całkowite                   | < 0,4 W / kvar  |   |
| Zabezpieczenia              | Regeneracja dielektryczna                                     |   |
|                             | System rozszerzenia   |   |
| Charakterystyki mechaniczne | Obudowa   | Aluminium   |
|                             | Zaciski mocy  | typ Faston  |
|                             | Śruby mocujące  | M10   |
|                             | Klasa ochrony   | IP 00 dla CLZ-FPT i CLZ-FP >30 kvar                   |
|                             |   | IP 20 dla CLZ-FP ≤ 30 kvar                            |
| Warunki otoczenia           | Temperatura Klasa D:  | Średnia dzienna: 45 °C                                |
|                             |   | Średnia roczna: 35 °C                                 |
|                             |   | Maksymalna: 55 °C                                     |
|                             |   | Minimalna: -25 °C                                     |
|                             | Wilgotność względna   | 80% bez kondensacji                                   |
| Maksymalna wysokość         | 2 000 m   |   |
| Warunki montażowe           | Typ montażu   | Pionowy / Poziomy                                     |
|                             | Wentylacja  | Naturalna lub wymuszona zależnie od konstrukcji szafy |
|                             | Odległość między kondensatorami                               | Minimum 2 cm  |
| Normy                       | CEI 60831-1, CEI 70/7, UNE 20827, UNE 20010, BS 1650, VDE 560 |   |

## CLZ-FP

## Kondensator cylindryczny z listwą przyłączeniową



## Opis

Kondensatory cylindryczne **CLZ** to kondensatory suche w obudowie cylindrycznej, występujące w szerokiej gamie mocy i napięć zarówno dla częstotliwości 50 jak 60 Hz. Dzięki specjalnej budowie oraz zastosowanym procesom produkcyjnym i testowym, kondensatory cylindryczne **CLZ** charakteryzują się wysoką jakością i długą żywotnością. **Nowa technologia chłodzenia.** W kondensatorach **CLZ** do 25 kvar zastosowano nową technologię chłodzenia za pomocą azotu w formie gazowej, dzięki czemu system chłodzenia jest bardzo wydajny, nieszkodliwy i niepalny.

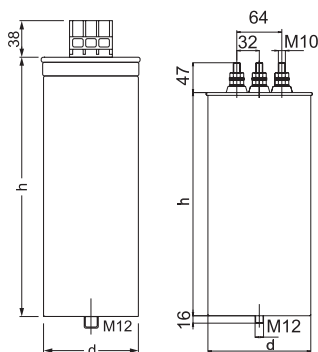
## Zastosowanie

Stosowane są przede wszystkim do kompensacji mocy w instalacjach zarówno przy obciążeniach stałych jak i przy obciążeniach zmiennych (baterie kondensatorów).

## Charakterystyka techniczna

|                             |   |   |
|-----------------------------|---|---|
| Charakterystyki elektryczne | Przebieżenie  | 1,3-krotność prądu znamionowego w sposób nieprzerwany   |
|                             | Przebieżenie  | 10 %, 8 w ciągu 24 godzin   |
|                             |   | 15 %, do 30 minut w ciągu 24 godzin   |
|                             |   | 20 %, do 5 minut w ciągu 24 godzin  |
|                             |   | 30 %, do 1 minuty w ciągu 24 godzin   |
|                             | Poziom izolacji   | 3 / 15 kV   |
|                             | Tolerancja  | -5...+15 %  |
|                             | Rezystancja rozładowania                                      | 75 V / 3 minuty   |
|                             | Częstotliwość   | 50 lub 60 Hz  |
|                             | Straty:<br>Dielektryczne<br>Całkowite                         | Poziomy systemu CLZ:<br>< 0,2 W / kvar<br>< 0,4 W / kvar  |
| Zabezpieczenia              | Regeneracja dielektryczna<br>System rozszerzenia              |   |
| Charakterystyki mechaniczne | Obudowa   | Aluminium   |
|                             | Zaciski mocy  | M10   |
|                             | Śruby mocujące  | M12   |
|                             | Klasa ochrony   | IP 00 dla CLZ-FPT i CLZ-FP >30 kvar<br>IP 20 dla CLZ-FP ≤ 30 kvar<br>IP 54 dla CLZ-FP z pokrywą zastępującą zaciski |
| Warunki otoczenia           | Temperatura Klasa D:  | Średnia dzienna: 45 °C<br>Średnia roczna: 35 °C<br>Maksymalna: 55 °C<br>Minimalna: -25 °C                           |
|                             | Wilgotność względna   | 80% bez kondensacji   |
|                             | Maksymalna wysokość   | 2 000 m   |
| Warunki montażowe           | Typ montażu   | Pionowy / Poziomy   |
|                             | Wentylacja  | Naturalna lub wymuszona zależnie od konstrukcji szafy   |
|                             | Odległość między kondensatorami                               | Minimum 2 cm  |
| Normy                       | CEI 60831-1, CEI 70/7, UNE 20827, UNE 20010, BS 1650, VDE 560 |   |

## Wymiary



| Typ | d   | h   | Typ | d   | h   |
|-----|-----|-----|-----|-----|-----|
| B   | 85  | 175 | G   | 136 | 220 |
| C   | 85  | 245 | H   | 136 | 261 |
| D   | 110 | 220 | I   | 136 | 355 |
| E   | 110 | 245 |     |     |     |
| F   | 110 | 261 |     |     |     |

## CLZ-FP

## Kondensator cylindryczny z listwą przyłączeniową

## Rodzaje

## 230 V

| kvar (50 Hz) |       |       | kvar (60 Hz) |       | Wymiary      | Ciężar (kg) | Rys. | Typ            | Kod    |
|--------------|-------|-------|--------------|-------|--------------|-------------|------|----------------|--------|
| 220 V        | 230 V | 240 V | 220 V        | 230 V |              |             |      |                |        |
| 2,3          | 2,5   | 2,7   | 2,7          | 3     | 85 x 175 mm  | 1,2         | B    | CLZ-FP-23/2,5  | R20514 |
| 3,7          | 4     | 4,4   | 4,4          | 4,8   | 85 x 245 mm  | 1,6         | C    | CLZ-FP-23/4    | R20517 |
| 4,6          | 5     | 5,4   | 5,5          | 6     | 85 x 245 mm  | 1,6         | C    | CLZ-FP-23/5    | R20518 |
| 5,7          | 7,5   | 8,2   | 8,2          | 9     | 110 x 245 mm | 2,6         | E    | CLZ-FP-23/7,5  | R2051A |
| 9,1          | 10    | 10,9  | 11           | 12    | 110 x 245 mm | 2,6         | E    | CLZ-FP-23/10   | R2051C |
| 11,4         | 12,5  | 13,6  | -            | -     | 136 x 220 mm | 3,3         | G    | CLZ-FP-23/12,5 | R2051D |
| 13,7         | 25    | -     | -            | -     | 136 x 220    | 3,3         | G    | CLZ-FP-23/15   | R2051E |

## 400 V

| kvar (50 Hz) |       |       | kvar (60 Hz) |              | Wymiary | Ciężar (kg) | Rys.           | Typ    | Kod  | 480 V 60 Hz  |          |     |                |        |
|--------------|-------|-------|--------------|--------------|---------|-------------|----------------|--------|------|--------------|----------|-----|----------------|--------|
| 400 V        | 440 V | 400 V | 440 V        | Wymiary      |         |             |                |        |      | Ciężar (kg)  | Typ Rys. | Typ | Kod            |        |
| 6,25         | 7,5   | 7,5   | 8,5          | 85 x 245 mm  | 0,9     | C           | CLZ-FP-44/7,5  | R2057P | 3    | 85 x 175 mm  | 0,8      | B   | CLZ-FP-48/3    | R205B1 |
| 8            | 10    | 10    | 11           | 85 x 245 mm  | 1       | C           | CLZ-FP-44/10   | R2057C | 5    | 85 x 175 mm  | 0,9      | B   | CLZ-FP-48/5    | R205B2 |
| 10           | 12,5  | 12    | 13           | 85 x 245 mm  | 1,2     | C           | CLZ-FP-44/12,5 | R2057D | 7,5  | 85 x 245 mm  | 1,0      | C   | CLZ-FP-48/7,5  | R205B3 |
| 12,5         | 15    | 15    | 16           | 85 x 245 mm  | 1,3     | C           | CLZ-FP-44/15   | R2057E | 10   | 85 x 245 mm  | 1,0      | C   | CLZ-FP-48/10   | R205B4 |
| 15           | 18,2  | 18    | 19           | 110 x 245 mm | 2       | E           | CLZ-FP-44/18,2 | R2057M | 12,5 | 85 x 245 mm  | 1,1      | C   | CLZ-FP-48/12,5 | R205B5 |
| 16           | 20    | 20    | 21           | 110 x 245 mm | 2       | E           | CLZ-FP-44/20   | R2057F | 15   | 85 x 245 mm  | 1,2      | C   | CLZ-FP-48/15   | R205B6 |
| 20           | 25    | -     | -            | 110 x 245 mm | 2,2     | E           | CLZ-FP-44/25   | R2057G | 20   | 110 x 245 mm | 1,9      | E   | CLZ-FP-48/20   | R205B9 |
| 25           | 30    | -     | -            | 110 x 245 mm | 3,3     | E           | CLZ-FP-44/30   | R2057H | 25   | 110 x 245 mm | 2,1      | E   | CLZ-FP-48/25   | R205BA |
| 32           | 40    | -     | -            | 136 x 261 mm | 4,2     | H           | CLZ-FP-44/40   | R2057J | 30   | 136 x 220 mm | 2,6      | G   | CLZ-FP-48/30   | R205BB |
| 40           | 50    | -     | -            | 136 x 261 mm | 5,5     | H           | CLZ-FP-44/50   | R2057K | 40   | 136 x 261 mm | 3,8      | H   | CLZ-FP-48/40   | R205BF |
|              |       |       |              |              |         |             |                |        | 50   | 136 x 355 mm | 5,2      | I   | CLZ-FP-48/50   | R205BH |

## 525 V

| kvar (50 Hz) |       |       | kvar (60 Hz) |       | Wymiary      | Ciężar (kg) | Rys. | Typ            | Kod    |
|--------------|-------|-------|--------------|-------|--------------|-------------|------|----------------|--------|
| 480 V        | 525 V | 550 V | 480 V        | 525 V |              |             |      |                |        |
| 1,7          | 2     | 2,2   | 2,0          | 2,4   | 85 x 175 mm  | 1,2         | B    | CLZ-FP-52/2    | R20553 |
| 2,1          | 2,5   | 2,7   | 2,5          | 3     | 85 x 175 mm  | 1,2         | B    | CLZ-FP-52/2,5  | R20554 |
| 2,5          | 3     | 3,3   | 3,0          | 3,6   | 85 x 175 mm  | 1,2         | B    | CLZ-FP-52/3    | R20555 |
| 3,3          | 4     | 4,4   | 4,0          | 4,8   | 85 x 175 mm  | 1,2         | B    | CLZ-FP-52/4    | R20557 |
| 4,2          | 5     | 5,5   | 5,0          | 6     | 85 x 175 mm  | 1,2         | B    | CLZ-FP-52/5    | R20558 |
| 5,2          | 6,25  | 6,8   | 6,2          | 7,5   | 85 x 175 mm  | 1,2         | B    | CLZ-FP-52/6,25 | R20559 |
| 6,3          | 7,5   | 8,2   | 7,5          | 9     | 85 x 245 mm  | 1,6         | C    | CLZ-FP-52/7,5  | R2055A |
| 6,7          | 8     | 8,7   | 8            | 9,6   | 85 x 245 mm  | 1,6         | C    | CLZ-FP-52/8    | R2055B |
| 8,4          | 10    | 11    | 10,0         | 12    | 85 x 245 mm  | 1,6         | C    | CLZ-FP-52/10   | R2055C |
| 10,4         | 12,5  | 13,7  | 12,5         | 15    | 110 x 220 mm | 2,2         | D    | CLZ-FP-52/12,5 | R2055D |
| 12,5         | 15    | 16,5  | 15,0         | 18    | 110 x 245 mm | 2,6         | E    | CLZ-FP-52/15   | R2055E |
| 16,7         | 20    | 22    | 20,1         | 24    | 110 x 245 mm | 2,6         | E    | CLZ-FP-52/20   | R2055F |
| 20,89        | 25    | 27,4  | 24,57        | 30    | 110 x 245 mm | 2,6         | E    | CLZ-FP-52/25   | R2055G |
| 25           | 30    | 33    | 30           | 36    | 136 x 220 mm | 2,8         | G    | CLZ-FP-52/30   | R2055H |
| 33           | 40    | 44    | 40           | 50    | 136 x 261 mm | 2,9         | H    | CLZ-FP-52/40   | R2055J |
| 42           | 50    | 55    | 50           | 60    | 136 x 355 mm | 3           | I    | CLZ-FP-52/50   | R2055K |

## 460 V - do filtrowania

| Dławik     | Kod R  | 460 V | 440 V | 460 V | Wymiary      | Ciężar (kg) | Rys. | Typ            | Kod    |
|------------|--------|-------|-------|-------|--------------|-------------|------|----------------|--------|
| R-5-400    | P70110 | 6     | 6,6   | 7,2   | 85 x 175 mm  | 0,9         | B    | CLZ-FP-46/6,25 | R20589 |
| R-10-400   | P70115 | 12,5  | 13,7  | 15    | 85 x 245 mm  | 1,2         | B    | CLZ-FP-46/12,5 | R2058D |
| R-12,5-400 | P70117 | 15    | 16,5  | 18    | 85 x 245 mm  | 1,4         | C    | CLZ-FP-46/15   | R2058E |
| R-15-400   | P70120 | 19    | 20,9  | 22,8  | 85 x 245 mm  | 1,9         | C    | CLZ-FP-46/19   | R2058L |
| R-20-400   | P70125 | 25    | 27,4  | 30    | 85 x 245 mm  | 2,1         | C    | CLZ-FP-46/25   | R2058G |
| R-25-400   | P70130 | 30    | 32,9  | 36,6  | 136 x 220 mm | 3           | G    | CLZ-FP-46/30   | R2058H |