

# CEP 96



Contador trifásico  
Three-phase energy meter

- *Clase 1* *Class 1*
- *Display de 9 dígitos* *9 Digits display*
- *Display de alta luminosidad* *High brightness display*
- *Completamente programable* *User-programmable*

Contador electrónico trifásico de energía eléctrica de clase 1, para redes trifásicas de baja o alta tensión, con visualizador digital.

Son adecuados para todas aquellas instalaciones que conviene conocer parcialmente los consumos eléctricos y subcontaje.

Dispone de una salida de relés utilizada como salida de pulsos.

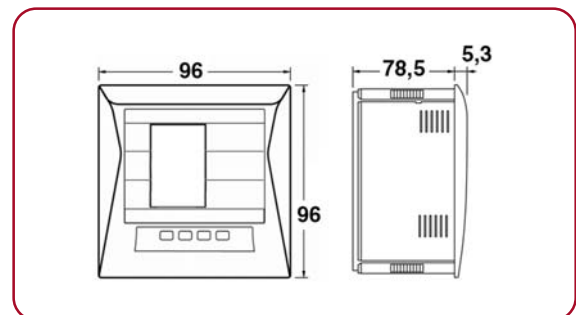
Electronics-based, Class 1 rated, electrical energy meter, with LED display, for its use in Low Voltage or High Voltage three-phase networks.

These energy meters are appropriate for any application that requires the monitoring of partial energy consumptions and submetering.

Additional relay output for pulse output usage.



Código Code	Tipo Type	Corriente Current (I <sub>b</sub> )
7 71 241	CEP 96-ITF	I <sub>n</sub> / 5 A



## SOFTWARE

- **Cirenergy**, creación de recibos y facturación:
- **EasyComm-Plus**, obtención y visualización de datos, hasta 32 equipos
- **Cirnet**, obtención y visualización de datos, (> 32 equipos) (software SCADA)

## Código / Code

- 7 75 323
- 7 75 365
- 7 75 305

## SOFTWARE

- **Cirenergy**, for receipts and billing data
- **EasyComm-Plus**, for collecting and monitoring data up to 32 devices
- **Cirnet**, for collecting and monitoring data (> 32 devices) (SCADA software)

**CARACTERÍSTICAS TÉCNICAS****TECHNICAL CHARACTERISTICS****Circuito de alimentación****Power supply**

CEP 96: Monofásica	<b>230 V c.a. / a.c. (-10 / +15 %)</b>	CEP 96: Single-phase
Frecuencia	<b>50 ... 60 Hz</b>	Frequency
Consumo	<b>5 VA</b>	Burden
Temperatura de trabajo	<b>-10 ... +50 °C</b>	Operation temperature

**Circuito de medición****Measuring circuit**

Tensión nominal	<b>300 V c.a. / a.c. fase-neutro / phase-to-neutral</b> <b>520 V c.a. / a.c. entre fases / phase-to-phase</b>	Rated voltage
Frecuencia	<b>35 ... 65 Hz</b>	Frequency
Corriente nominal	<b>I<sub>n</sub> / 5 A (entada aislada / isolated input)</b>	Rated current
Sobrecarga permanente	<b>1,2 I<sub>n</sub></b>	Permanent overload
Corriente mínima	<b>1 % I<sub>n</sub></b>	Minimum measurable current
Consumo circuito corriente	<b>0,75 VA</b>	Current input burden

**Clase precisión****1 % ± 2 dígitos / digits****Accuracy****Características mecánicas****Mechanical characteristics**

Material caja: Plástico VO autoextinguible	Case material: Self-extinguishable, VO plastic	
Conexión: Por regleta enchufable	Connection: Pluggable connection terminal	
Protección	<b>IP 54</b>	Protection
Peso	<b>0,520 kg</b>	Weight

**Visualizador****Display**

Tipo	<b>LED (9 dígitos / digits)</b>	Type
Unidades energía	<b>W.h</b>	Energy unit
Máximo valor a contar	<b>999.999.999 W.h</b>	Maximum count

**Características relés de salida****Relays characteristics**

Potencia máxima de maniobra	<b>2500 VA</b>	Maximum switching load
Tensión máxima de maniobra	<b>400 V c.a. / a.c.</b>	Maximum switching voltage
Corriente máxima de maniobra	<b>10 A</b>	Maximum switching current
Vida mecánica	<b>3 x 10<sup>7</sup> maniobras / operations</b>	Mechanical endurance
Pulsos energía	<b>máx. 1 pulso/s / max. 1 pulse/s</b>	Energy / alarms pulses
<b>A plena carga:</b>		<b>At full load:</b>
- Vida eléctrica (250 V c.a. / 10 A)	<b>1 x 10<sup>5</sup> maniobras / operations</b>	Electrical endurance (250 V a.c. / 10 A) -
- Frecuencia trabajo a plena carga	<b>450 oper/h</b>	Maximum operation cadence -

Seguridad: Categoría III - 300 V c.a. (EN-61010)	Safety: Category III - 300 V a.c. , as per EN-61010
Protección al choque eléctrico: doble aislamiento clase II	Protection against electric shock by class II double-isolation

**Normas:****EN-61010****Standards**