

CEM-C30

Trójfazowy licznik energii elektrycznej z pośrednim pomiarem do montażu na szynie DIN



Opis

Licznik trójfazowy energii elektrycznej z pomiarem pośrednim 5(10)A. Posiada wyświetlacz LCD (7-cyfrowy) z systemem kolejno następujących po sobie ekranów. Jest wyposażony w boczny optyczny port komunikacyjny (system **OSC**) służący do podłączenia modułu komunikacyjnego (**CEM-M**). Posiada również 2 przyciski (1 z możliwością założenia plomb) do wyświetlania wszystkich informacji dotyczących pomiaru.

Pozostałe charakterystyki to:

- Certyfikacja **MID modułu B+D** (zależnie od typu)
- **Klasa 1** dla energii czynnej (**Klasa B** zgodnie z **MID**), **Klasa 2** dla energii biernej
- Zgodnie z normami **EN 50470** (normy europejskie **MID**) lub **IEC 62052-11** (normy międzynarodowe) w zależności od typu.
- Niewielkie rozmiary (4 moduły, 72 mm)
- Licznik częściowy z możliwością resetu
- 1 wyjście impulsowe z możliwością programowania zgodnie z **DIN 43864**
- Wskazanie na ekranie nieprawidłowego połączenia
- Gromadzenie energii również w przypadku nieprawidłowego połączenia

Zastosowania

- Licznik redundantny do sprawdzania energii naliczonej przez dystrybutora energii.
- Przekazywanie poboru energii do zdalnego systemu (PLC/BMS).
- Kontrola kosztów w celu uzyskania współczynnika zużycia energii/jednostkę w procesach przemysłowych.
- Wizualizacja parametrów elektrycznych (V, A, kW, kWh, PF itd.) z podziałem na fazy i dla obwodów trójfazowych

Charakterystyka techniczna

| | | |
|------------------------------------|---|--|
| Obwód zasilania | Napięcie znamionowe | 230 Va.c. / 127 Va.c. zależnie od modelu |
| | Tolerancja | ± 20% |
| | Częstotliwość | 50...60 Hz |
| | Pobór mocy | < 2 W / 10 VA |
| Obwód pomiaru napięcia | Połączenie | Trójfazowe |
| | Napięcie odniesienia | 3 x 57/100...3 x 230/400 Va.c. |
| | Częstotliwość | 50 / 60 Hz |
| | Pobór własny | < 2 W / 10 VA |
| Obwód pomiaru prądu | Prąd znamionowy I_n | 5 A |
| | Prąd maksymalny | 10 A |
| | Pobór własny | < 0,1 % de I_n |
| | Dokładność | Energia czynna |
| Wyjście impulsowe | Energia bierna | Klasa 2.0 (IEC 62053-23) |
| | Typ | Sprzężone optycznie |
| Charakterystyki otoczenia | Charakterystyki elektryczne | maks. 24 Vd.c. 50 mA |
| | Temperatura robocza | -25...+70°C |
| Charakterystyki mechaniczne | Wilgotność względna | 5...95% bez kondensacji |
| | Klasa ochrony | IP 51 Zainstalowane / IP 40 Zaciski |
| | Wymiary | 70 x 90 x 64 mm |
| | Ciężar | 230 g |
| | Materiał | ABS + Poliwęglan V0 samogasnący |
| Normy | EN 50470-1, EN 50470-3, IEC 62052-11, IEC 62053-21, IEC 62053-23 | |

System OSC



CEM-M

CEM-C30

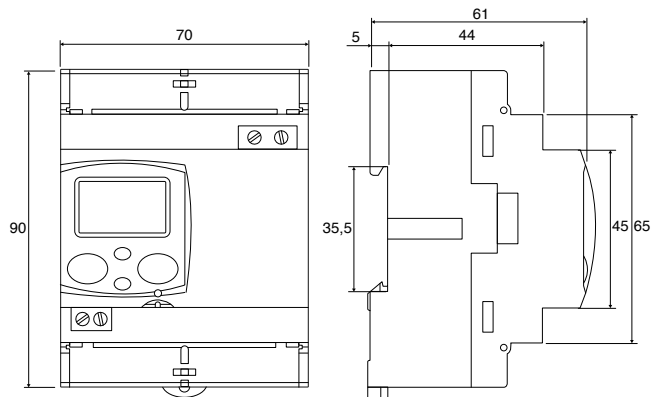
CEM-C30

Trójfazowy licznik energii elektrycznej z pośrednim pomiarem do montażu na szynie DIN

Rodzaje

| Typ | Kod | Mierzone parametry | Czynna | Bierna | Certyfikat MID |
|-----------------|--------|--------------------------------|--------|--------|----------------|
| CEM-C30-312 | Q23422 | V, A, kW, kWh, kvar, kvarh, PF | ● | ● | - |
| CEM-C30-312 MID | Q23424 | V, A, kW, kWh, kvar, kvarh, PF | ● | ● | ● |

Wymiary



Połączenia

