

OPTIM

Automatyczne baterie kondensatorów



Opis

Automatyczne baterie kondensatorów serii **OPTIM** działające w oparciu o przełączanie za pomocą styczników to urządzenia opracowane w celu automatycznej kompensacji energii biernej w sieciach, gdzie poziom obciążenia waha się, a zmiany mocy następują w granicach sekundy.

Zastosowanie

Dzięki łatwemu montażowi oraz zaawansowanej technologii i solidnej budowie, seria **OPTIM** stanowi idealne urządzenia do kompensacji energii biernej w instalacjach o zmiennym poziomie obciążenia.

Charakterystyka techniczna

Charakterystyki elektryczne	Napięcie użytkowe	400 V (zapytaj o inne napięcia)
	Napięcie pomocnicze	440 V
	Częstotliwość	50 Hz (zapytaj o inne częstotliwości)
	Tolerancja pojemności	-5%, +10%
	Test impulsowy	15 kV, fala typu promień 1,2 / 50µs
	Wejście przekładnika prądowego	250 mA w modelu OPTIM 2 5 A w modelach OPTIM 3, OPTIM 3A, OPTIM 4, OPTIM 6, OPTIM 8, OPTIM SC8, OPTIM SC12 i OPTIM SC16
	Napięcie przełączania styczników	230 V
Kondensatory	Kondensator typu CLZ w modelach OPTIM 2, OPTIM 6, OPTIM 12 i OPTIM 8	
	Kondensator typu łączonego CEUB w modelach OPTIM 3, OPTIM 3A i OPTIM 4	
	Kondensator typu CSB w modelach OPTIM SC8, OPTIM SC12 i OPTIM SC16	
	Styczniki odpowiednie do prądów pojemnościowych	
Ochrona	Zabezpieczenie magnetotermiczne wbudowane w modele OPTIM 2, OPTIM 3 i OPTIM 3A	
	Bezpieczniki o wysokim prądzie wyłączalnym (APR) typ NH-00 w modelach OPTIM 4, OPTIM 6, OPTIM 12, OPTIM 8, OPTIM SC8, OPTIM SC12 i OPTIM SC16	
Regulator mocy biernej	Computer TWO z 2 wyjściami przekaźnikowymi w modelu OPTIM 2	
	Computer MAX ze wskazaniem cyfrowym oraz 6 lub 12 wyjściami przekaźnikowymi zależnie od typu, w modelach OPTIM 3, OPTIM 4, OPTIM 6, OPTIM 8, OPTIM SC8, OPTIM SC12 i OPTIM SC16	
Elementy dodatkowe (opcjonalne)	Wyłącznik ręczny w głównej części baterii	
	Wyłącznik automatyczny w głównej części baterii	
	Wyłącznik automatyczny + Ochrona różnicowoprądowa w głównej części baterii	
	Jednostka zapewniająca wentylację wymuszoną + termostat	
	Płyta poliwęglanowa zabezpieczająca przed dotykiem bezpośrednim	
	Autotransformator 400/230 V	
Regulator z wbudowanym analizatorem sieci i pomiarem trójfazowym Computer SMART III		
Regulator z wbudowanym analizatorem sieci i pomiarem trójfazowym Computer PLUS		
Napięcie resztkowe rozładowania	75 V / 3 minuty	
Straty kondensatora	< 0,5 W/kvar	
Przebieżenie	1,3-krotność prądu znamionowego w sposób nieprzerwany	
Przebieżenie	10% 8 w ciągu 24 godzin	20% do 5 minut w ciągu 24 godzin
	15% do 15 minut w ciągu 24 godzin	30% do 1 minuty w ciągu 24 godzin
Temperatura	Klasa D zgodnie z IEC-60831 : Średnia dzienna: 45 °C, średnia roczna: 35 °C, maksymalna: 55 °C, minimalna: -50 °C	
Warunki otoczenia	Wilgotność	80% bez kondensacji
	Maksymalna wysokość	<2.000 n.p.m.
Charakterystyki mechaniczne	Obudowa	Tworzywo termoplastyczne w modelu OPTIM 2 Błacha w pozostałych modelach
	Stopień ochrony	IP 21
	Kolor	RAL 7035 Szary RAL 3005 Ciemnoczerwony
Warunki montażowe	Montaż w ścianie w modelach OPTIM 2, OPTIM 3, OPTIM 3A i OPTIM 4	
	Montaż samonośny w modelach OPTIM 6, OPTIM 12, OPTIM 8, OPTIM SC8, OPTIM SC12 i OPTIM SC16	
	Pozycja urządzenia	Pionowa
	Wentylacja	Naturalna lub wymuszona zależnie od opcji
Normy	IEC 60831-1, UNE 60831-1, IEC 61921, IEC 60439, IEC 61439	

OPTIM

Automatyczne baterie kondensatorów

Rodzaje

Typ	Kod	kVar		Stopnie	Wylącznik (A)	Przekrój przewodu (mm ²)	Ciężar (kg)	Wymiary (mm) szerokość x wysokość x głębokość
		440 V	400 V					
OPTIM 2-7,5-440	R3Q761EN	7,5	6,25	2,5 + 5	Zawiera	6	7	362 x 500 x 166
OPTIM 2-10,5-440	R3Q771EN	10,5	8,5	3 + 7,5	Zawiera	6	7	362 x 500 x 166
OPTIM 2-12,5-440	R3Q781EN	12,5	10	5 + 7,5	Zawiera	6	7	362 x 500 x 166
OPTIM 2-17,5-440	R3Q7E1EN	17,5	14	5 + 12,5	Zawiera	6	7	362 x 500 x 166
OPTIM 2-20-440	R3Q7F1EN	20	16,5	7,5 + 12,5	Zawiera	6	7	362 x 500 x 166
OPTIM 2-22,5-440	R3Q7G1EN	22,5	18,5	7,5 + 15	Zawiera	6	7	362 x 500 x 166
OPTIM 2-25-440	R3Q7H1EN	25	21	10 + 15	Zawiera	10	8	362 x 500 x 166
OPTIM 2-30-440	R3Q7J1EN	30	25	15 + 15	Zawiera	10	8	362 x 500 x 166
OPTIM 3-7,5-440	R3J105	7,5	6,2	2,5+5	Zawiera	6	28	290 x 464 x 170
OPTIM 3-12,5-440	R3J110	12,5	10	2,5+5+10	Zawiera	6	28	290 x 464 x 170
OPTIM 3-17,5-440	R3J115	17,5	14	5+10+10	Zawiera	6	30	290 x 464 x 170
OPTIM 3-25-440	R3J120	25	20	5+10+10	Zawiera	10	31	290 x 464 x 170
OPTIM 3-31,25-440	R3J130	31,25	26	6,25+12,5+12,5	Zawiera	10	32	290 x 464 x 170
OPTIM 3A-37,5-440	R3J135	37,5	31,25	7,5+15+15	Zawiera	16	33	335 x 560 x 170
OPTIM 3A-43,75-440	R3J140	43,75	36	6,25+12,5+25	Zawiera	25	36	335 x 560 x 170
OPTIM 3A-50-440	R3J145	50	41	10+20+20	Zawiera	25	37	335 x 560 x 170
OPTIM 3A-62,5-440	R3J150	62,5	51	12,5+25+25	Zawiera	35	40	335 x 560 x 170
OPTIM 4-52,5-440	R3J204	52,5	43	7,5+15+30	125	35	40	460 x 930 x 230
OPTIM 4-55-440	R3J205	55	45	5+10+20+20	125	35	40	460 x 930 x 230
OPTIM 4-70-440	R3J210	70	58	10+3x20	125	50	41	460 x 930 x 230
OPTIM 4-75-440	R3J220	75	62	15+30+30	200	70	42	460 x 930 x 230
OPTIM 4-90-440	R3J230	90	74	15+15+30+30	200	70	43	460 x 930 x 230
OPTIM 4-105-440	R3J240	105	87	15+30+30+30	200	70	46	460 x 930 x 230
OPTIM 4-120-440	R3J250	120	99	4x30	250	95	48	460 x 930 x 230
OPTIM 6-135-440	R3J320	135	112	15+4x30	250	95	81	615 x 1330 x 400
OPTIM 6-135-440	R3J330	150	124	5x30	400	120	82	615 x 1330 x 400
OPTIM 6-150-440	R3J340	165	136	15+5x30	400	120	83	615 x 1330 x 400
OPTIM 6-165-440	R3J350	180	149	6x30	400	150	87	615 x 1330 x 400
OPTIM 6-180-440	R3J520	195	161	15+6x30	400	150	117	1180 x 1340 x 360
OPTIM 12-195-440	R3J530	210	173	7x30	400	185	119	1180 x 1340 x 360
OPTIM 12-210-440	R3J540	225	186	15+7x30	400	185	121	1180 x 1340 x 360
OPTIM 12-225-440	R3J545	240	198	8x30	630	185	124	1180 x 1340 x 360
OPTIM 12-240-440	R3J550	255	210	15+8x30	630	240	127	1180 x 1340 x 360
OPTIM 12-255-440	R3J560	270	223	9x30	630	240	130	1180 x 1340 x 360
OPTIM 12-270-440	R3J565	285	235	15+9x30	630	240	133	1180 x 1340 x 360
OPTIM 12-285-440	R3J570	300	248	10x30	630	240	136	1180 x 1340 x 360
OPTIM 12-300-440	R3J575	315	260	15+10x30	630	240	139	1180 x 1340 x 360
OPTIM 12-315-440	R3J580	330	273	11x30	630	2x150	142	1180 x 1340 x 360
OPTIM 12-330-440	R3J585	345	285	15+11x30	630	2x150	145	1180 x 1340 x 360
OPTIM 12-345-440	R3J590	360	298	12x30	630	2x150	155	1180 x 1340 x 360
OPTIM 12-360-440	R3J405	330	273	30+5x60	630	2x150	232	1180 x 1340 x 360
OPTIM 8-330-440	R3J410	360	298	6x60	630	2x185	240	1180 x 1650 x 360
OPTIM 8-360-440	R3J420	390	322	30+6x60	800	2x185	245	1180 x 1805 x 460
OPTIM 8-390-440	R3J430	420	347	7x60	800	2x240	250	1180 x 1805 x 460
OPTIM 8-420-440	R3J440	450	372	30+7x60	800	2x240	255	1180 x 1805 x 460
OPTIM 8-450-440	R3J445	480	397	8x60	1000	2x240	260	1180 x 1805 x 460
OPTIM 8-450-440	R3J640	450	372	50+4x100	800	2x185	270	1180 x 1805 x 460
OPTIM SC8-500-440	R3J650	500	413	5x100	1000	2x240	275	1180 x 1805 x 460
OPTIM SC8-550-440	R3J655	550	454	50+5x100	1000	2x240	280	1180 x 1805 x 460
OPTIM SC8-600-440	R3J660	600	496	6x100	1250	2x240	285	1180 x 1805 x 460
OPTIM SC8-650-440	R3J665	650	537	50+6x100	1250	3x150	290	1180 x 1805 x 460
OPTIM SC8-700-440	R3J670	700	579	7x100	1250	3x150	295	1180 x 1805 x 460
OPTIM SC8-750-440	R3J675	750	620	50+7x100	1600	3x185	300	1180 x 1805 x 460
OPTIM SC8-800-440	R3J680	800	661	8x100	1600	3x185	305	1180 x 1805 x 460

Wylącznik i przekrój przewodu dla instalacji o $U_n = 400$ V. W każdym przypadku instalator powinien potwierdzić, że spełnia wymogi regulaminu dotyczącego instalacji niskiego napięcia zgodnie z charakterystyką danej instalacji i typologii przewodu.

OPTIM

Automatyczne baterie kondensatorów

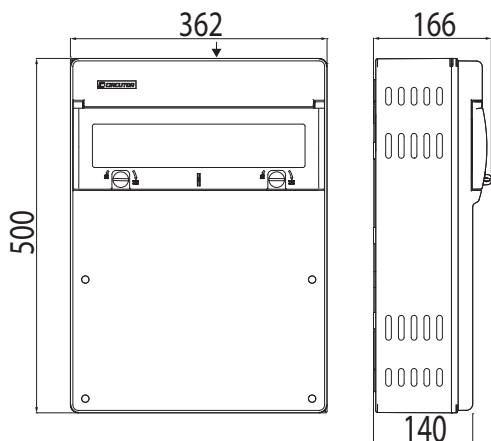
Rodzaje

kVar										
440 V	400 V	Stopnie	Wyłącznik (A)	Przekrój przewodu (mm ²)	Ciężar (kg)	Wymiary (mm) szerokość x wysokość x głębokość		Typ	Kod	
900	744	9x100	1250 / 400	3x150 / 185	525	1930 x 1805 x 460		OPTIM SC12-900-440	R3J765	
950	785	50+9x100	1600 / 400	3x185 / 185	535	1930 x 1805 x 460		OPTIM SC12-950-440	R3J770	
1000	826	10x100	1600 / 400	3x185 / 185	545	1930 x 1805 x 460		OPTIM SC12-1000-440	R3J775	
1050	868	50+10x100	1600 / 630	3x185 / 240	555	1930 x 1805 x 460		OPTIM SC12-1050-440	R3J780	
1100	909	11x100	1600 / 630	3x185 / 2x120	565	1930 x 1805 x 460		OPTIM SC12-1100-440	R3J785	
1150	950	50+11x100	1600 / 800	3x185 / 2x150	575	1930 x 1805 x 460		OPTIM SC12-1150-440	R3J790	
1200	992	12x100	1600 / 800	3x185 / 2x185	585	1930 x 1805 x 460		OPTIM SC12-1200-440	R3J795	
1300	1074	100+6x200	1250 / 1250	3x185 / 2x240	590	2460 x 1805 x 460		OPTIM SC16-1300-440	R3J880	
1400	1157	100+100+6x200	1600 / 1250	3x185 / 3x120	595	2460 x 1805 x 460		OPTIM SC16-1400-440	R3J885	
1500	1240	100+7x200	1600 / 1600	3x185 / 3x150	600	2460 x 1805 x 460		OPTIM SC16-1500-440	R3J890	
1600	1322	100+100+7x200	1600 / 1600	3x185 / 3x185	605	2460 x 1805 x 460		OPTIM SC16-1600-440	R3J895	

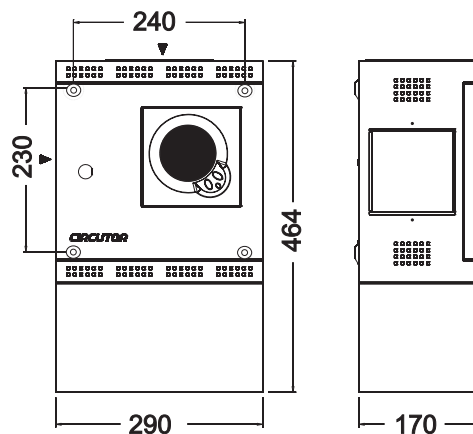
Wyłącznik i przekrój przewodu dla instalacji o $U_n = 400$ V. W każdym przypadku instalator powinien potwierdzić, że spełnia wymogi regulaminu dotyczącego instalacji niskiego napięcia zgodnie z charakterystyką danej instalacji i typologii przewodu.

Wymiary

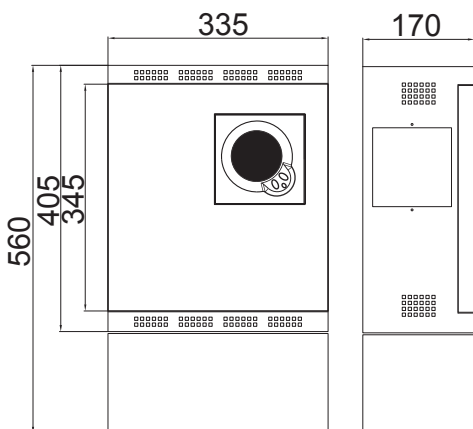
OPTIM 2



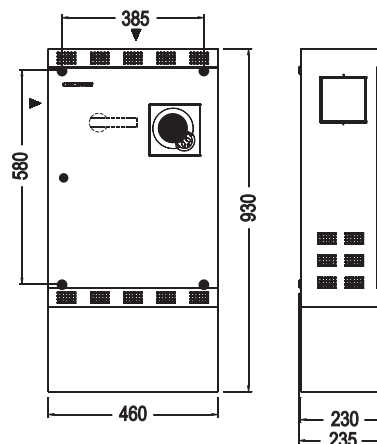
OPTIM 3



OPTIM 3A



OPTIM 4

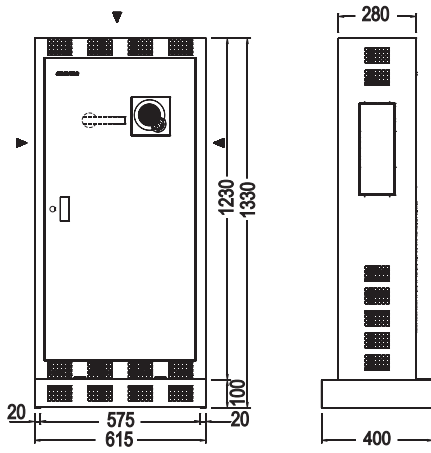


OPTIM

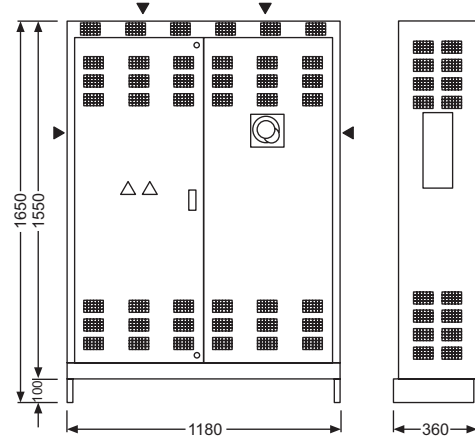
Automatyczne baterie kondensatorów

Wymiary

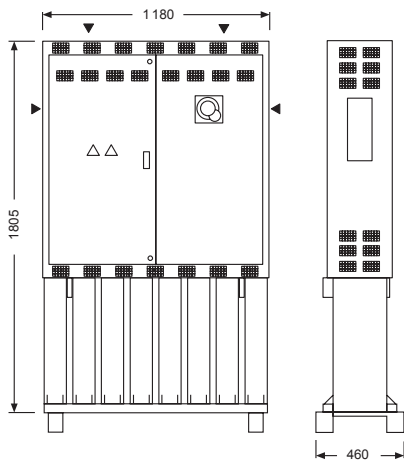
OPTIM 6



OPTIM 8



OPTIM SC8



OPTIM 12

