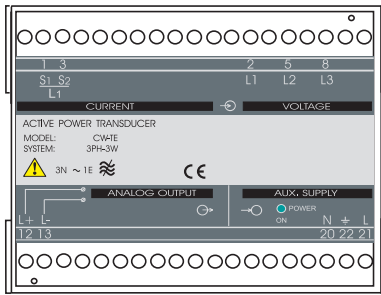




CONVERTIDOR DE POTENCIA ACTIVA -TRIFÁSICO ACTIVE POWER TRANSDUCER - THREE PHASE

CIRCUTOR



CW-TE

- * **CE**
- * **Clase / Class 0.5**
- * **Aislamiento / Isolation 3 kV**
- * **3 hilos, equilibrado / 3 wire, balanced**

Información General:

Los convertidores CW-TE transforman la señal medida en una señal de proceso.

La salida analógica es directamente proporcional al valor de la potencia activa trifásica de un sistema equilibrado. La medida es realizada en verdadero valor eficaz.

De fábrica la salida analógica puede salir configurada como tensión (p.e. 0...10 V) o corriente (p.e. 0...20 mA) y de ser requerido con el cero desplazado (p.e. 2...10 V o 4...20 mA). El tipo de salida y el ajuste de esta debe ser especificado en cada caso.

En el diseño de los convertidores se ha tenido en cuenta su aplicación en ambientes industriales, cumpliendo las normas más exigentes fijadas por las directivas de la CEE, tanto en emisión como en inmunidad, respecto a ruidos y perturbaciones de campos electromagnéticos.

Los convertidores CW-TE, superan las pruebas para entorno industrial, lo cual nos permite marcar con el símbolo **CE** dando las máximas garantías de calidad y fiabilidad.

La serie de convertidores CW-TE, permite fijación a panel con tornillo o montaje en carril DIN, girando el soporte posterior. Los convertidores disponen de una protección de los bornes con tapa frontal precintable y asimismo están provistos de led indicador de funcionamiento.

General Information:

The CW-TE transducers, convert the signal measured to D.C. signal process.

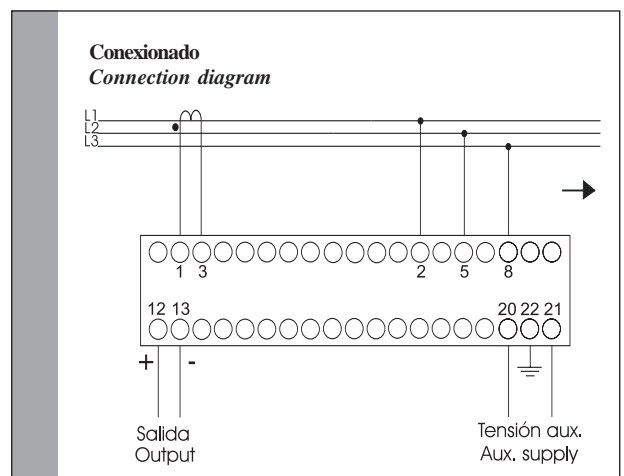
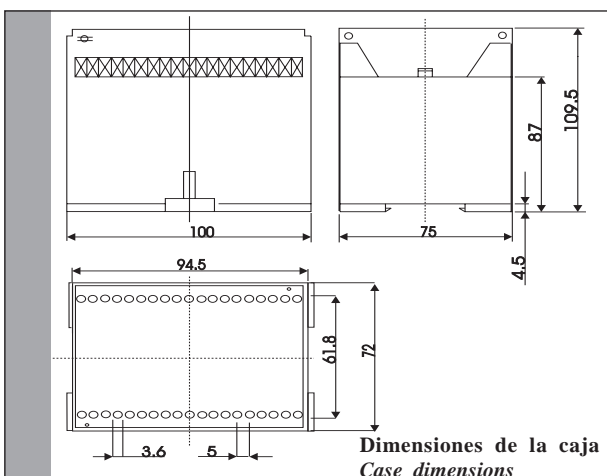
The analog output is directly proportional to active power - three phase measurement. The measurement is in true RMS.

The analog output is configured as standard in voltage (p.e. 0...10 V) or current (p.e. 0...20 mA), and it is also available with shifted zero output signal (p.e. 2...10 V or 4...20 mA). In each case the output must be specified.

The CW-TE transducers have been designed for working in industrial environments, following the strictest EEC norms, refers to radio frequencies and electromagnetic fields.

The CW-TE transducers have passed all the environmental industrial tests and they can be labeled with **CE** label, giving the highest quality, maximum safety and reliability.

The case can be fixed on DIN rail or can be mounted in panel system with screws as alternative to DIN rail, turning the hanging support at the back part. They have front protection seal and led power indicator.



Características técnicas

Circuito de entrada:
 Tensión Un: 0 ... 660 V
 Corriente In: 1 A o 5 A
 Rango de medida de tensión: 0 ... 150 % Un
 Rango de medida de corriente: 0 ... 150 % In
 Sobrecarga de tensión: 1000 V permanentes
 Sobrecarga de corriente: 300 % In permanentes
 Rango de frecuencia: 45 / 65 Hz
 Consumo entrada de corriente: 0.2 VA
 Impedancia entrada de tensión: 3000 Ohmios / volt

Circuito de salida:
 Salida de tensión o corriente 0 ... 5, 10 V
 0 ... 10, 20 mA
 Salida desplazada: 0,2 ... 2 V
 2 ... 10 V
 4 ... 20 mA

Impedancia de salida, en corriente: 13 V / Is
 , en tensión: >500 Ohm
 Tiempo de respuesta (0...99 % Un): < 300ms
 Rizado RMS: < 0.5 %

Alimentación auxiliar:
 Alimentación en C.A.:
 Valor nominal: 115 / 230 / 400 V
 Márgenes: +20 % -15 %
 Frecuencia: 40 ... 90 Hz
 Consumo: 3 VA

Alimentación en C.C.:
 Márgenes: 9-18 / 18-36 V
 36-72 / 90-140 V
 Consumo: 3 VA

Precisión:
 Clase de medida: 0.45 % lectura +
 0.05 % final de escala
 Coeficiente de Tª: 100 ppm / °C

Aislamiento:
 Alimentación en C.A.:
 Tensión de prueba: 3 kV RMS 50 Hz 1min.
 Test de impulsos: 4 kV (1.2/50 us)
 Alimentación en C.C.:
 Tensión de prueba: 2 kV RMS 50 Hz 1min.
 Test de impulsos: 3 kV (1.2/50 us)

Condiciones ambientales:
 Tª de almacenamiento: -40° C ... +70° C
 Tª de trabajo: -10° C ... +55° C

Caja:
 Fijación: sobre carril DIN 35 x 7,5 mm
 o fijación mediante tornillos
 en panel.
 Posición de montaje: cualquiera
 Tipo de protección: caja: IP 40
 Terminales: IP 20
 Peso: 565 g

Normas:
 Seguridad: IEC 1010
 Protección: IEC 529
 Normativa de convertidores: IEC 688
 Compatibilidad electromagnética: IEC 801

Technical specification

Input:
 Voltage input Un: 0 ... 660 V
 Current input In: 1 A or 5 A
 Voltage range of use: 0 ... 150 % Un
 Current range of use: 0 ... 150 % In
 Overvoltage: 1000 V permanent
 Overcurrent: 300 % In permanent
 Frequency range: 45 / 65 Hz
 Burden current input: 0.2 VA
 Impedance voltage input: 3000 Ohm / volt

Output:
 Output voltage or current: 0 ... 5, 10 V
 0 ... 10, 20 mA
 Shifted zero output: 0,2 ... 2 V
 2 ... 10 V
 4 ... 20 mA

Load, output current: 13 V / Is
 , output voltage: >500 Ohm
 Response time: < 300 ms
 Ripple RMS: < 0.5 %

Auxiliary supply:
 A.C. auxiliary supply:
 Nominal values: 115 / 230 / 400 V
 Ranges: +20% -15 %
 Frequency: 40 ... 90 Hz
 Burden: 3 VA

D.C. auxiliary supply:
 Ranges: 9-18 / 18-36 V
 36-72 / 90-140 V
 Burden: 3 VA

Accuracy:
 class: 0.45 % reading +
 0.05 % full scale
 Temperature coefficient: 100 ppm / °C

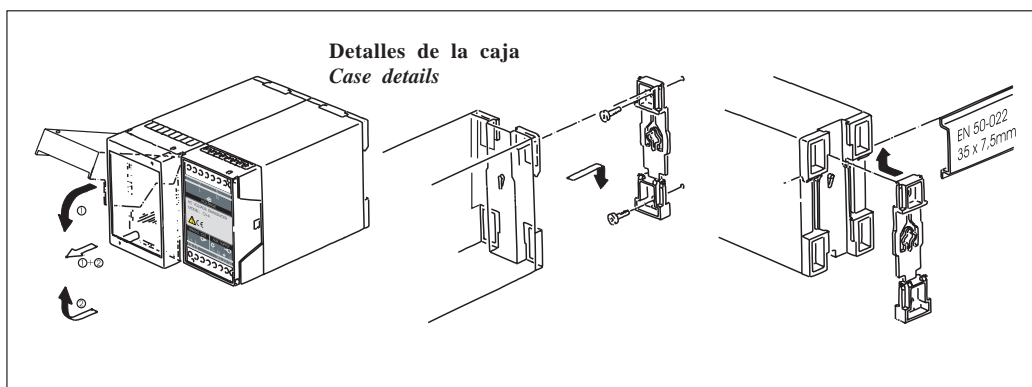
Isolation:
 A.C. auxiliary supply:
 Test Voltage: 3 kV RMS 50 Hz 1min
 Impulse test: 4 kV (1.2/50 us)
 D.C. auxiliary supply:
 Test Voltage: 2 kV RMS 50 Hz 1min
 Impulse test: 3 kV (1.2/50 us)

Environmental:
 Storage temperature: -40° C ... +70° C
 Working temperature: -10° C ... +55° C

Case:
 Fixing: Fixing with DIN rail 35x7,5mm
 or panel mounting with screws.

Mounting: Any position
 Enclosure code: Case: IP 40
 Terminals: IP 20
 Weight: 565 g

Standards:
 Safety: IEC 1010
 Protection: IEC 529
 Transducers standards: IEC 688
 Electromagnetic compatibility: IEC 801



Circutor S.A.
 Lepanto 49
 08223 TERRASSA *SPAIN

TELS +34 93 745.29.00
 FAXs +34 93 745.29.13 (export) / +34 93 745.29.05
 Internet central@circutor.es http://www.circutor.com