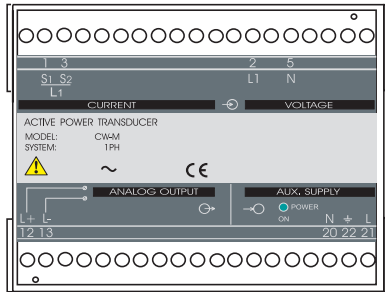




# CONVERTIDOR DE POTENCIA ACTIVA - MONOFASICO ACTIVE POWER TRANSDUCER - SINGLE PHASE

CIRCUTOR



## CW-M

- \* **CE**
- \* **Clase / Class 0.5**
- \* **Aislamiento / Isolation 3 kV**

### Información General:

Los convertidores CW-TAN transforman la señal medida en una señal de proceso.

La salida analógica es directamente proporcional al valor de la potencia activa monofásica medida. La medida es realizada en verdadero valor eficaz.

De fábrica la salida analógica puede salir configurada como tensión (p.e. 0...10 V) o corriente (p.e. 0...20 mA) y de ser requerido con el cero desplazado (p.e. 2...10 V o 4...20 mA). El tipo de salida y el ajuste de esta debe ser especificado en cada caso.

En el diseño de los convertidores se ha tenido en cuenta su aplicación en ambientes industriales, cumpliendo las normas más exigentes fijadas por las directivas de la CEE, tanto en emisión como en inmunidad, respecto a ruidos y perturbaciones de campos electromagnéticos.

Los convertidores CW-M, superan las pruebas para entorno industrial, lo cual nos permite marcar con el símbolo **CE** dando las máximas garantías de calidad y fiabilidad.

La serie de convertidores CW-M, permite fijación a panel con tornillo o montaje en carril DIN, girando el soporte posterior. Los convertidores disponen de una protección de los bornes con tapa frontal precintable y asimismo están provistos de led indicador de

### General Information:

The CW-; transducers, convert the signal measured to D.C. signal process.

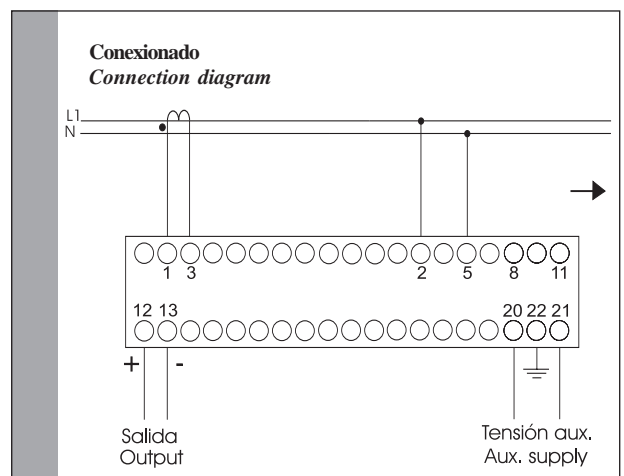
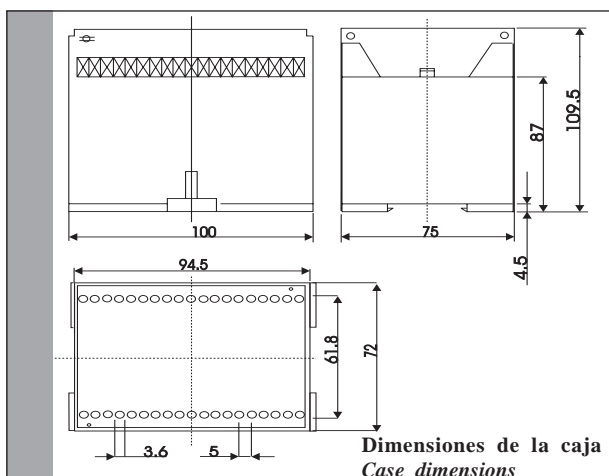
The analog output is directly proportional to active power - single phase measurement. The measurement is in true RMS.

The analog output is configured as standard in voltage (p.e. 0...10 V) or current (p.e. 0...20 mA), and it is also available with shifted zero output signal (p.e. 2...10 V or 4...20 mA). In each case the output must be specified.

The CW-M transducers have been designed for working in industrial environments, following the strictest EEC norms, refers to radio frequencies and electromagnetic fields.

The CW-M transducers have passed all the environmental industrial tests and they can be labeled with **CE** label, giving the highest quality, maximum safety and reliability.

The case can be fixed on DIN rail or can be mounted in panel system with screws as alternative to DIN rail, turning the hanging support at the back part. They have front protection seal and led power indicator.



**Características técnicas**

**Circuito de entrada:**  
 Tensión Un: 0 ... 660 V  
 Corriente In: 1 A o 5 A  
 Rango de medida de tensión: 0 ... 150 % Un  
 Rango de medida de corriente: 0 ... 150 % In  
 Sobrecarga de tensión: 1000 V permanentes  
 Sobrecarga de corriente: 300 % In permanentes  
 Rango de frecuencia: 45 /65 Hz  
 Consumo entrada de corriente: 0.2 VA  
 Impedancia entrada de tensión: 3000 Ohmios / volt

**Circuito de salida:**  
 Salida de tensión o corriente 0 ... 5, 10 V  
 0 ... 10, 20 mA  
 Salida desplazada: 0,2 ... 2 V  
 2 ... 10 V  
 4 ... 20 mA

Impedancia de salida, en corriente: 13 V / Is  
 , en tensión: >500 Ohm

Tiempo de respuesta (0...99 % Un): < 300ms  
 Rizado RMS: < 0.5 %

**Alimentación auxiliar:**  
 Alimentación en C.A.:  
 Valor nominal: 115 / 230 / 400 V  
 Márgenes: +20 % -15 %  
 Frecuencia: 40 ... 90 Hz  
 Consumo: 3 VA

Alimentación en C.C.:  
 Márgenes: 9-18 / 18-36 V  
 36-72 / 90-140 V  
 Consumo: 3 VA

**Precisión:**  
 Clase de medida: 0.45 % lectura +  
 0.05 % final de escala  
 100 ppm / °C

Coefficiente de T°:  
**Aislamiento:**  
 Alimentación en C.A.:  
 Tensión de prueba: 3 kV RMS 50 Hz 1min.  
 Test de impulsos: 4 kV (1.2/50 us)

Alimentación en C.C.:  
 Tensión de prueba: 2 kV RMS 50 Hz 1min.  
 Test de impulsos: 3 kV (1.2/50 us)

**Condiciones ambientales:**  
 Tª de almacenamiento: -40° C ... +70° C  
 Tª de trabajo: -10° C ... +55° C

**Caja:**  
 Fijación: sobre carril DIN 35 x 7,5 mm  
 o fijación mediante tornillos  
 en panel.

Posición de montaje: cualquiera  
 Tipo de protección: caja: IP 40  
 Terminales: IP 20

Peso: 565 g

**Normas:**  
 Seguridad: IEC 1010  
 Protección: IEC 529  
 Normativa de convertidores: IEC 688  
 Compatibilidad electromagnética: IEC 801

**Technical specification**

**Input:**  
 Voltage input Un: 0 ... 660 V  
 Current input In: 1 A or 5 A  
 Voltage range of use: 0 ... 150 % Un  
 Current range of use: 0 ... 150 % In  
 Overvoltage: 1000 V permanent  
 Overcurrent: 300 % In permanent  
 Frequency range: 45 /65 Hz  
 Burden current input: 0.2 VA  
 Impedance voltage input: 3000 Ohm / volt

**Output:**  
 Output voltage or current: 0 ... 5, 10 V  
 0 ... 10, 20 mA  
 Shifted zero output: 0,2 ... 2 V  
 2 ... 10 V  
 4 ... 20 mA

Load, output current: 13 V / Is  
 , output voltage: >500 Ohm

Response time: < 300 ms  
 Ripple RMS: < 0.5 %

**Auxiliary supply:**  
 A.C. auxiliary. supply:  
 Nominal values: 115 / 230 / 400 V  
 Ranges: +20% -15 %  
 Frequency: 40 ... 90 Hz  
 Burden: 3 VA

D.C. auxiliary supply:  
 Ranges: 9-18 / 18-36 V  
 36-72 / 90-140 V  
 Burden: 3 VA

**Accuracy:**  
 class: 0.45 % reading +  
 0.05 % full scale  
 100 ppm / °C

Temperature coefficient:  
**Isolation:**  
 A.C. auxiliary. supply:  
 Test Voltage: 3 kV RMS 50 Hz 1min  
 Impulse test: 4 kV (1.2/50 us)

D.C. auxiliary supply:  
 Test Voltage: 2 kV RMS 50 Hz 1min  
 Impulse test: 3 kV (1.2/50 us)

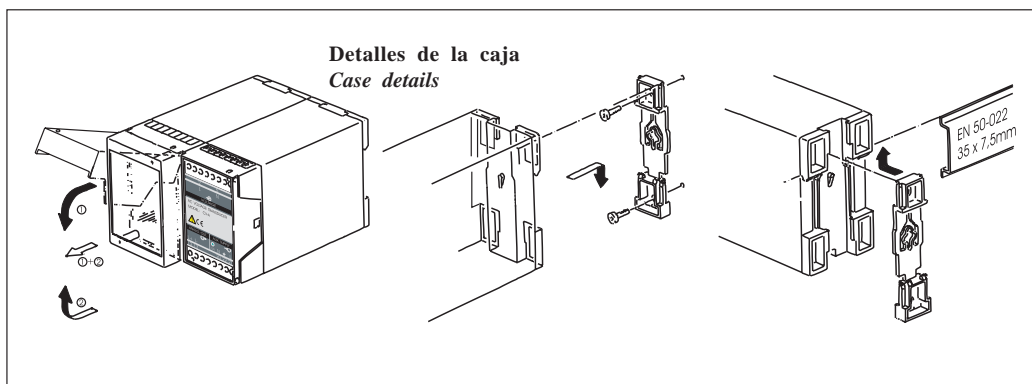
**Environmental:**  
 Storage temperature: -40° C ... +70° C  
 Working temperature: -10° C ... +55° C

**Case:**  
 Fixing: Fixing with DIN rail 35x7,5mm  
 or panel mounting with screws.

Mounting: Any position  
 Enclosure code: Case: IP 40  
 Terminals: IP 20

Weight: 565 g

**Standards:**  
 Safety: IEC 1010  
 Protection: IEC 529  
 Transducers standards: IEC 688  
 Electromagnetic compatibility: IEC 801



Circutor S.A.  
 Lepanto 49  
 08223 TERRASSA \*SPAIN

**TELEFONOS** +34 93 745.29.00  
**FAXS** +34 93 745.29.13 (export) / +34 93 745.29.05  
**Internet** central@circutor.es http://www.circutor.com