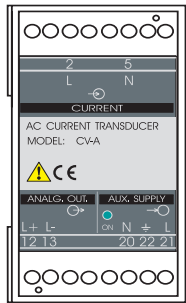




CONVERTIDOR DE TENSIÓN ALTERNA A.C. VOLTAGE TRANSDUCER

CIRCUTOR

CV-A



* **CE**

* **Clase / Class 0.2**

* **Aislamiento / Isolation 3 kV**

Información General:

Los convertidores CV-A transforman una tensión alterna en una señal de proceso.

La salida analógica es directamente proporcional al valor medio de la señal de entrada, calibrada como RMS con una señal sinusoidal de 50 Hz.

De fábrica la salida analógica puede salir configurada como tensión (p.e. 0...10 V) o corriente (p.e. 0...20 mA) y de ser requerido con el cero desplazado (p.e. 2...10 V o 4...20 mA). El tipo de salida y el ajuste de esta debe ser especificado en cada caso.

En el diseño de los convertidores se ha tenido en cuenta su aplicación en ambientes industriales, cumpliendo las normas más exigentes fijadas por las directivas de la CEE, tanto en emisión como en inmunidad, respecto a ruidos y perturbaciones de campos electromagnéticos.

Los convertidores CV-A, superan las pruebas para entorno industrial, lo cual nos permite marcar con el símbolo **CE** dando las máximas garantías de calidad y fiabilidad.

La serie de convertidores CV-A, permite fijación a panel con tornillo o montaje en carril DIN, girando el soporte posterior. Los convertidores disponen de una protección de los bornes con tapa frontal precintable y asimismo están provistos de led indicador de funcionamiento.

General Information:

The CV-A transducers, convert A.C voltage to D.C process indicator signal.

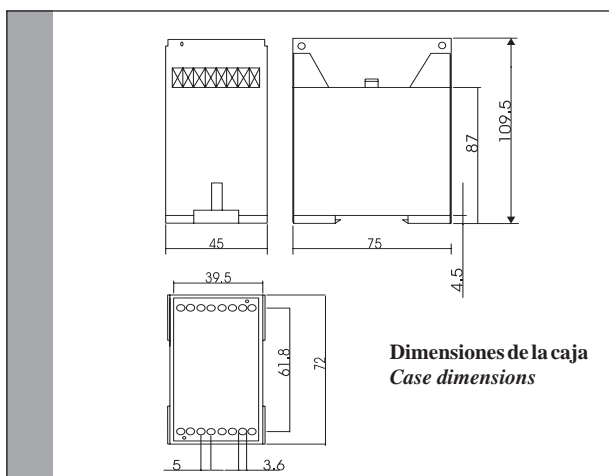
The analog output is directly proportional to the input signal, calibrated as a RMS with sinus signal of 50 Hz.

The analog output is configured as standard in voltage (p.e. 0...10 V) or current (p.e. 0...20 mA), and it is also available with shifted zero output signal (p.e. 2...10 V or 4...20 mA). In each case the output must be specified

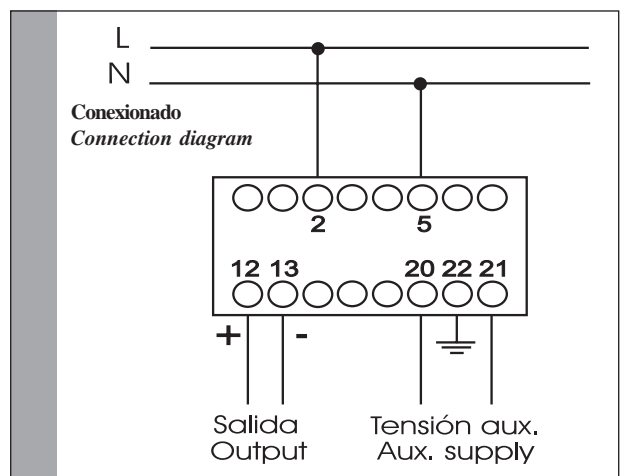
The CV-A transducers have been designed for working in industrial environments, following the strictest EEC norms, refers to radio frequencys and electromagnetic fields.

The CV-A transducers have passed all the enviromental industrial tests and they can be labeled with **CE** label, giving the highest quality, maximum safety and reliability.

The case can be fixed on DIN rail or can be mounted in panel system with screws as alternative to DIN rail, turning the hannging support at the back. They have front protection seal and led power indicator.



Dimensiones de la caja
Case dimensions



Características técnicas**Circuito de entrada:**

Tensión Un:	0 ... 660 V
Rango de medida de tensión:	0 ... 150 % Un
Sobrecarga de tensión:	1000 V permanentes
Frecuencia de la señal de entrada:	45 / 65 Hz
Impedancia:	3000 Ohmios / voltio

Circuito de salida:

Salida de tensión o corriente	0 ... 5, 10 V 0 ... 10, 20 mA
Salida desplazada:	0,2 ... 2 V 2 ... 10 V 4 ... 20 mA

Impedancia de salida, en corriente:
, en tensión: >500 Ohm

Tiempo de respuesta (0...99 % Un): < 300ms

Rizado RMS: < 0.5 %

Alimentación auxiliar:

Alimentación en C.A.:	
Valor nominal:	115 / 230 / 400 V
Márgenes:	+20 % -15 %
Frecuencia:	40 ... 90 Hz
Consumo:	2.5 VA

Alimentación en C.C.:	
Márgenes:	9-18 / 18-36 V 36-72 / 90-140 V
Consumo:	2.5 VA

Precisión:

Clase de medida:	0.19 % lectura + 0.01 % final de escala
Coefficiente de T°:	100 ppm / °C

Aislamiento:

Alimentación en C.A.:	
Tensión de prueba:	3 kV RMS 50 Hz 1min.
Test de impulsos:	4 kV (1.2/50 us)

Alimentación en C.C.:	
Tensión de prueba:	2 kV RMS 50 Hz 1min.
Test de impulsos:	3 kV (1.2/50 us)

Condiciones ambientales:

T° de almacenamiento:	-40° C ... +70° C
T° de trabajo:	-10° C ... +55° C

Caja:

Fijación:	sobre carril DIN 35 x 7,5 mm o fijación mediante tornillos en panel.
Posición de montaje:	cualquiera
Tipo de protección:	caja: IP 40 Terminales: IP 20
Peso:	310 g

Normas:

Seguridad:	IEC 1010
Protección:	IEC 529
Normativa de convertidores:	IEC 688
Compatibilidad electromagnética:	IEC 801

Technical characteristics :**Input:**

Voltage input Un:	0 ... 660 V
Nominal range of use:	0 ... 150 % Un
Overvoltage:	1000 V permanent
Frequency range:	45 / 65 Hz
Impedance:	3000 Ohm / volt

Output:

Output voltage or current:	0 ... 5, 10 V 0 ... 10, 20 mA
Shifted zero output:	0,2 ... 2 V 2 ... 10 V 4 ... 20 mA

Load, output current:
, output voltage: >500 Ohm

Response time: < 300 ms

Ripple RMS: < 0.5 %

Auxiliary supply:

A.C. auxiliary. supply:	
Nominal values:	115 / 230 / 400 V
Ranges:	+20% -15 %
Frequency:	40 ... 90 Hz
Burden:	2.5 VA

D.C. auxiliary supply:	
Ranges:	9-18 / 18-36 V 36-72 / 90-140 V
Burden:	2.5 VA

Accuracy:

class:	0.19 % reading + 0.01 % full scale
Temperature coefficient:	100 ppm / °C

Isolation:

A.C. auxiliary. supply:	
Test Voltage:	3 kV RMS 50 Hz 1min
Impulse test:	4 kV (1.2/50 us)

D.C. auxiliary supply:	
Test Voltage:	2 kV RMS 50 Hz 1min
Impulse test:	3 kV (1.2/50 us)

Environmental:

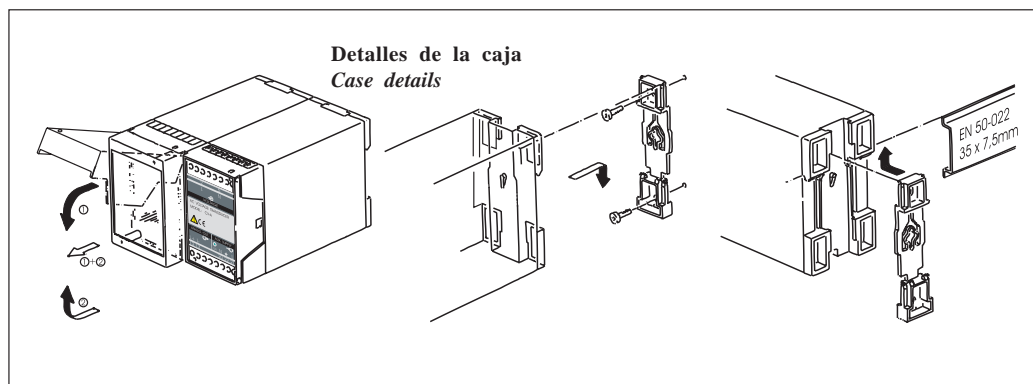
Storage temperature:	-40° C ... +70° C
Working temperature:	-10° C ... +55° C

Case:

Fixing:	Fixing with DIN rail 35x7,5mm or panel mounting with screws.
Mounting:	Any position
Enclosure code:	Case: IP 40 Terminals: IP 20
Weight:	310 g

Standards:

Safety:	IEC 1010
Protection:	IEC 529
Transducers standards:	IEC 688
Electromagnetic compatibility:	IEC 801



Circutor S.A.
Lepanto 49
08223 TERRASSA *SPAIN

TELs +34 93 745.29.00
FAXs +34 93 745.29.13 (export) / +34 93 745.29.05
Internet central@circutor.es <http://www.circutor.com>