




- Clase / Class 0.5
- Aislamiento / Isolation 3 kV
- 


CONVERTIDOR DE TENSION ALTERNA  
 AUTOALIMENTADO  
 A.C. VOLTAGE TRANSDUCER SELF POWERED

## CV-A-AP

Los convertidores CV-A-AP transforman una tensión alterna en una señal de proceso, sin necesidad de alimentación auxiliar.

La salida analógica es directamente proporcional al valor medio de la señal de entrada, calibrada como RMS con una señal sinusoidal de 50 Hz.

En el diseño de los convertidores se ha tenido en cuenta su aplicación en ambientes industriales, cumpliendo las normas más exigidas fijadas por las directivas de la CEE, tanto en emisión como en inmunidad, respecto a ruidos y perturbaciones de campos electromagnéticos.


Los convertidores CV-A-AP, superan las pruebas para entorno industrial, lo cual nos permite marcar con el símbolo,  dando las máximas garantías de calidad y fiabilidad.

La serie de convertidores CV-A-AP, permite fijación a panel con tornillo o montaje en carril DIN, girando el soporte posterior. Los convertidores disponen de una protección de los bornes con tapa frontal precintable.

The CV-A-AP transducers, convert A.C voltage to D.C process indicator signal, without any auxiliary supply.

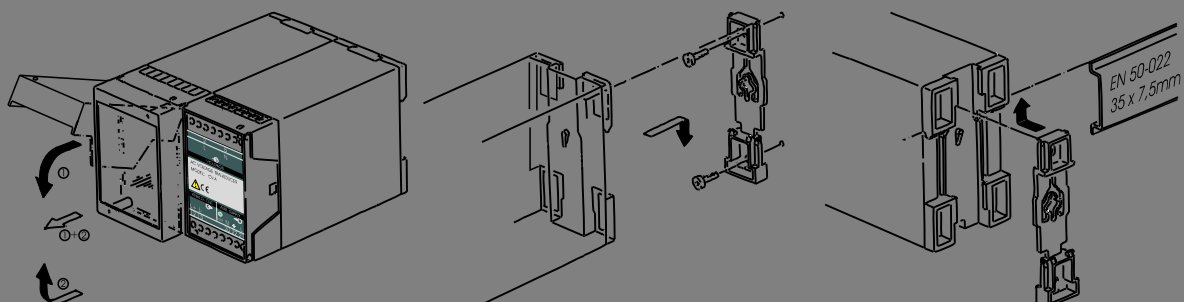
The analog output is directly proportional to the input signal, calibrated as a RMS with sinus signal of 50Hz.

The CV-A-AP transducer have been designed to work in industrial environments, following the strictest EEC standards, concerning to radio frequencys and electromagnetics fields.

The CV-A-AP transducers have passed all the enviromental industrial tests and they can be labeled with , giving the highest quality, maximum safety and reliability.

The case can be fixed on DIN rail or can be mounted in panel system with screws as alternative to DIN rail, turning the hannging support at the back part. They have front protection seal.

Detalles de la caja  
 Case details



## Características técnicas

### Circuito de entrada :

Tensión nominal Vn: 24/115/230/400V  
Rango de medida de corriente: 30 ... 100 % Vn  
Frecuencia señal de entrada: 45/65Hz  
Consumo: 2.5 VA

### Circuito de salida :

Salida de tensión o corriente 0 ... 5,10V  
Impedancia de carga, 0...10,20mA  
en corriente: < 5 00 Ohm  
en tensión: > 500 Ohm

T. de respuesta (0...99 % Un): <300ms  
Rizado RMS:<0.5 %

a

A

### Precisión :

Clase de medida: 0.5% Final de escala  
Coeficiente de Tª: 200 ppm/°C

A

### Aislamiento :

Tensión de prueba: 3 kV RMS 50 Hz 1min.  
Test de impulsos: 4 kV (1.2/50 us)

### Condiciones ambientales:

Tª de almacenamiento: -40° C ... +70° C  
Tª de trabajo: -10° C ... +60° C

A

### Caja :

Fijación: sobre carril DIN 35 x 7,5

mm o fijación mediante  
tornillos en panel.

Posición de montaje: cualquiera  
Tipo de protección: caja: IP 40

Terminales: IP 20

Peso: 375 g

a

### Normas:

Seguridad: IEC 1010  
Protección: IEC 529  
Normativa de convertidores: IEC 688  
Compatibilidad electromagnét.: IEC 801, EN50081-2  
EN50082-2

## Technical specification

### Input :

Voltage input Vn: 24/115/230/400V  
Nominal range of use: 30 ... 100 % Vn  
Frequency range: 45/65Hz  
Burder: 2.5VA

### Output :

Output voltage or current: 0 ... 5, 10v  
Load, 0...10, 20mA  
output current: <500 Ohm  
output voltage: >500 Ohm

Response time: <300 ms  
Ripple RMS: < 0.5 %

a

A

### Accuracy :

class: 0.5 % full scale  
Temperature coefficient: 200 ppm/°C

A

### Isolation :

Test Voltage: 3 kV RMS 50 Hz 1min  
Impulse test: 4 kV (1.2/50 us)

a

### Enviromental :

Storage temperature: -40° C ... +70° C  
Working temperature: -10° C ... +60° C

a

### Case :

Fixing: Fixing with DIN rail

35x7,5mm or panel  
mounting with screws.

Mounting: Any position

Enclosure code: Case: IP 40

Terminals: IP 20

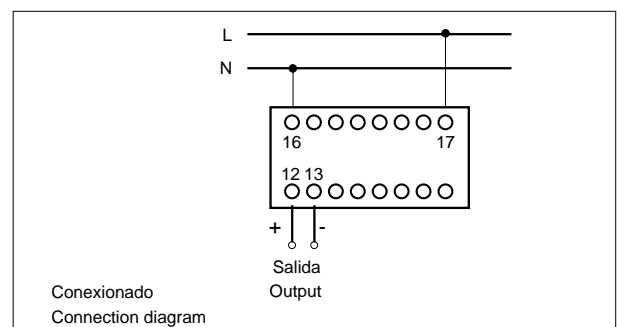
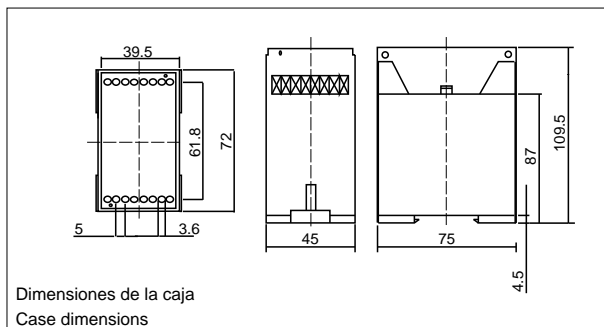
Weight:

375 g

a

### Standards :

Safety: IEC 1010  
Protection: IEC 529  
Transducer standard: IEC 688  
Electromagnetic compatibility: IEC 801, EN50081-2  
EN50082-2



Lepanto 49 - 08223 TERRASSA  
(Barcelona) Spain  
Tel. (+34) 93 745 29 00  
Fax (937) 45 29 13 (export)/ 93 745 29 05  
e-mail: central@circutor.es web: www.circutor.com