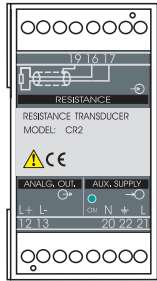




# CONVERTIDOR DE RESISTENCIA RESISTANCE TRANSDUCER

CIRCUTOR

## CR2



\* **CE**

\* **Clase / Class 0.2**

\* **Aislamiento / Isolation 2 kV**

### Información General:

Los convertidores CR2 miden la resistencia de un circuito, dando a la salida una señal proporcional al valor de la resistencia medida.

El circuito de entrada está protegido contra tensiones accidentales de hasta 250 V RMS.

De fábrica la salida analógica puede salir configurada como tensión (p.e. 0...10 V) o corriente (p.e. 0...20 mA) y de ser requerido con el cero desplazado (p.e. 2...10 V o 4...20 mA). El tipo de salida y el ajuste de esta debe ser especificado en cada caso.

En el diseño de los convertidores se ha tenido en cuenta su aplicación en ambientes industriales, cumpliendo las normas más exigentes fijadas por las directivas de la CEE, tanto en emisión como en inmunidad, respecto a ruidos y perturbaciones de campos electromagnéticos.

Los convertidores CR2, superan las pruebas para entorno industrial, lo cual nos permite marcar con el símbolo **CE** dando las máximas garantías de calidad y fiabilidad.

La serie de convertidores CR2, permite fijación a panel con tornillo o montaje en carril DIN, girando el soporte posterior. Los convertidores disponen de una protección de los bornes con tapa frontal precintable y asimismo están provistos de led indicador de funcionamiento.

### General Information:

CR2 transducers, measure a circuit resistance. The analog output signal is directly proportional to the measurement resistance.

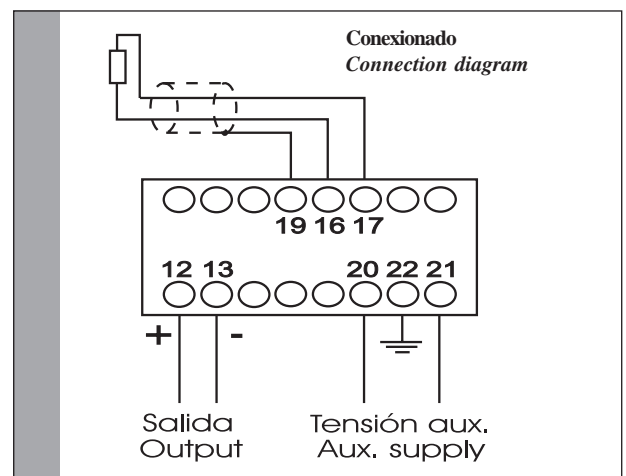
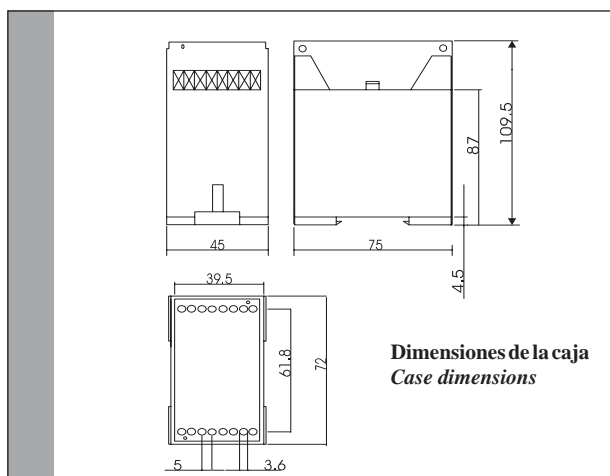
The input circuit is protected against 250V RMS accidental voltage.

The analog output is configured as standard in voltage (p.e. 0...10 V) or current (p.e. 0...20 mA), and it is also available with shifted zero output signal (p.e. 2...10 V or 4...20 mA). In each case the output must be specified

CR2 transducers have been designed to work in industrial environments, following the strictest EEC standards, concerning to radio frequencies and electromagnetic fields.

CR2 transducers have passed all the environmental industrial tests and they can be labeled with **CE** label, giving the highest quality, maximum safety and reliability.

The case can be fixed on DIN rail or can be mounted in panel system with screws as alternative to DIN rail, turning the hanging support at the back part. They have front protection seal, and led power indicator.



**Características técnicas****Circuito de entrada:**

Rango de medida:	20 Ohm / 200 Ohm 2 kOhm / 20 kOhm
Conexión de la medida:	2 hilos

**Circuito de salida:**

Salida de tensión o corriente	0 ... 5, 10 V 0 ... 10, 20 mA
Salida desplazada:	0,2 ... 2 V 2 ... 10 V 4 ... 20 mA
Impedancia de carga, en corriente:	13 V / Is
, en tensión:	>500 Ohm
Tiempo de respuesta (0...99 % Un):	< 300ms
Rizado RMS:	< 0.5 %

**Alimentación auxiliar:**

Alimentación en C.A.:	
Valor nominal:	115 / 230 / 400 V
Márgenes:	+20 % -15 %
Frecuencia:	40 ... 90 Hz
Consumo:	2.5 VA
Alimentación en C.C.:	
Márgenes:	9-18 / 18-36 V 36-72 / 90-140 V
Consumo:	2.5 VA

**Precisión:**

Clase de medida:	0.19 % lectura + 0.01 % final de escala
Coefficiente de T°:	100 ppm/°C

**Aislamiento:**

Alimentación en C.A.:	
Tensión de prueba:	2 kV RMS 50 Hz 1min.
Test de impulsos:	3 kV (1.2/50 us)
Alimentación en C.C.:	
Tensión de prueba:	2 kV RMS 50 Hz 1min.
Test de impulsos:	3 kV (1.2/50 us)

**Condiciones ambientales:**

Tª de almacenamiento:	-40° C ... +70° C
Tª de trabajo:	-10° C ... +60° C

**Caja:**

Fijación:	sobre carril DIN 35 x 7,5 mm o fijación mediante tornillos en panel.
Posición de montaje:	cualquiera
Tipo de protección:	caja: IP 40 Terminales: IP 20
Peso:	310 g

**Normas:**

Seguridad:	IEC 1010
Protección:	IEC 529
Normativa de convertidores:	IEC 688
Compatibilidad electromagnética:	IEC 801

**Technical specification****Input:**

Range:	20 Ohm / 200 Ohm 2 kOhm / 20 kOhm
Measuring connection:	2 wires

**Output:**

Output voltage or current:	0 ... 5, 10 V 0 ... 10, 20 mA
Shifted zero output:	0,2 ... 2 V 2 ... 10 V 4 ... 20 mA
Load, output current:	13 V / Is
, output voltage:	>500 Ohm
Response time:	< 300 ms
Ripple RMS:	< 0.5 %

**Auxiliary supply:**

A.C. auxiliary. supply:	
Nominal values:	115 / 230 / 400 V
Ranges:	+20% -15 %
Frequency:	40 ... 90 Hz
Burden:	2.5 VA
D.C. auxiliary supply:	
Ranges:	9-18 / 18-36 V 36-72 / 90-140 V
Burden:	2.5 VA

**Accuracy:**

class:	0.19 % reading + 0.01 % full scale
Temperature coefficient:	100 ppm/°C

**Isolation:**

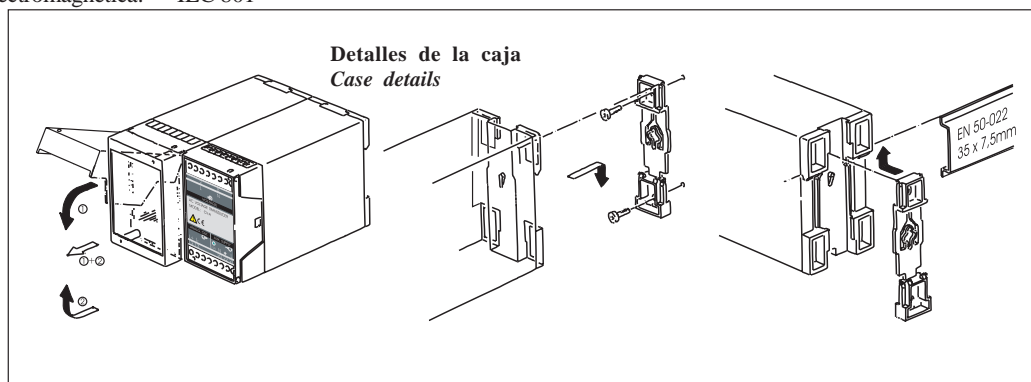
A.C. auxiliary. supply:	
Test Voltage:	2 kV RMS 50 Hz 1min
Impulse test:	3 kV (1.2/50 us)
D.C. auxiliary supply:	
Test Voltage:	2 kV RMS 50 Hz 1min
Impulse test:	3 kV (1.2/50 us)

**Enviromental:**

Storage temperature:	-40° C ... +70° C
Working temperature:	-10° C ... +60° C

**Case:**

Fixing:	Fixing with DIN rail 35x7,5mm or panel mounting with screws.
Mounting:	Any position
Enclosure code:	Case: IP 40 Terminals: IP 20
Weight:	310 g
<b>Standards:</b>	
Safety:	IEC 1010
Protection:	IEC 529
Transducer standard:	IEC 688
Electromagnetic compatibility:	IEC 801



Circutor S.A.  
Lepanto 49  
08223 TERRASSA \*SPAIN

**TELs** +34 93 745.29.00  
**FAXs** +34 93 745.29.13 (export) / +34 93 745.29.05  
**Internet** central@circutor.es <http://www.circutor.com>