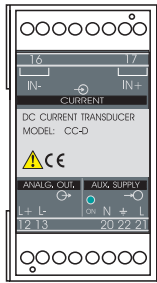




CONVERTIDOR DE CORRIENTE DIRECTA D.C. CURRENT TRANSDUCER

CIRCUTOR

CC-D



* **CE**

* **Clase / Class 0.2**

* **Aislamiento / Isolation 2 kV**

Información General:

Los convertidores CC-D transforman una corriente directa en una señal de proceso y puede ser usado para separación galvánica, entre los circuitos de la entrada y los de la salida.

La salida analógica es directamente proporcional al valor de la señal de entrada.

De fábrica la salida analógica está configurada como tensión (p.e. 0...10 V) o corriente (p.e. 0...20 mA) y de ser requerido con el cero desplazado (p.e. 2...10 V or 4...20 mA). El tipo de salida y el ajuste debe ser especificado en cada caso.

En el diseño de los convertidores se ha tenido en cuenta su aplicación en ambientes industriales, cumpliendo las normas más exigentes fijadas por las directivas de la CEE, tanto en emisión como en inmunidad, respecto a ruidos y perturbaciones de campos electromagnéticos.

Los convertidores CC-D, superan las pruebas para entorno industrial, lo cual nos permite marcar con el símbolo **CE**, dando las máximas garantías de calidad y fiabilidad.

La serie de convertidores CC-D, permiten fijación a panel con tornillo o montaje en carril DIN, girando el soporte posterior. Los convertidores disponen de una protección de los bornes con tapa frontal precintable y asimismo están provistos de led indicador de

General Information:

The CC-D transducers, convert D.C current to D.C process indicator signal, and it can be used for galvanic separation between the input and output circuits.

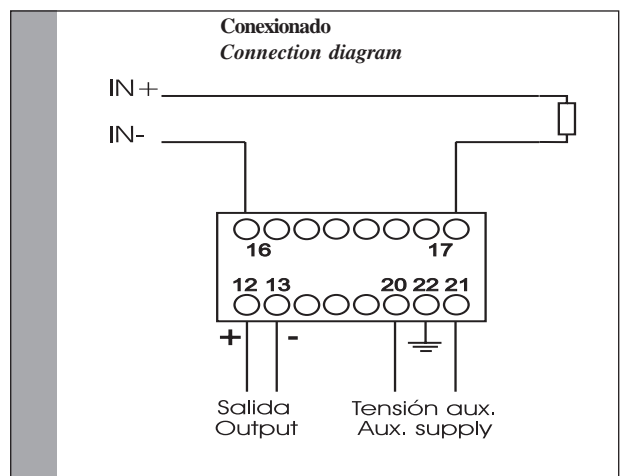
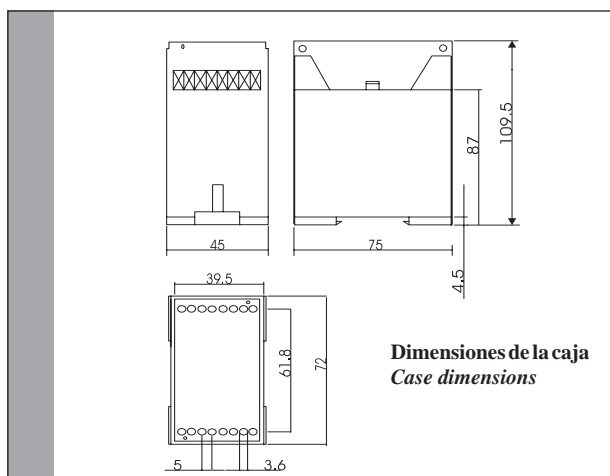
The analog output is directly proportional to the input signal.

The analog output is configured as standard in voltage (ex. 0...10 V) or current (ex. 0...20 mA), and it is also available with shifted zero output signal (ex. 2...10 V or 4...20 mA). In each case the output must be specified.

The CC-D transducers have been designed to work in industrial environments, following the strictest EEC standards, concerning to radio frequencys and electromagnetic fields.

The CC-D transducers have passed all the enviromental industrial tests and they can be labeled with, **CE** label, giving the hieghtest quality, maximum safety and reliability.

The case can be fixed on DIN rail or can be mounted in panel system with screws as alternative to DIN rail, turning the hannging support at the back part. They have front protection seal, and led power indicator.



Características técnicas**Circuito de entrada:**

| | |
|-------------------------------|----------------------------------|
| Corriente nominal In: | 500 μ A ... 10 A |
| Rango de medida de corriente: | 0 ... 120 % In |
| Sobrecarga de corriente: | 300% In permanentes 15 A máx. |

Caida de tensión: 150 mV

Circuito de salida:

| | |
|-------------------------------|--|
| Salida de tensión o corriente | 0 ... 5, 10 V 0 ... 10, 20 mA |
| Salida desplazada: | 0,2 ... 2 V 2 ... 10 V 4 ... 20 mA |

Impedancia de carga, en corriente:
, en tensión:

| | |
|------------------------------------|-----------------------|
| Tiempo de respuesta (0...99 % Un): | 13 V / Is >500 Ohm |
| Rizado RMS: | < 100ms < 0.5 % |

Alimentación auxiliar:

| | |
|-----------------------|-------------------|
| Alimentación en C.A.: | |
| Valor nominal: | 115 / 230 / 400 V |
| Márgenes: | +20 % -15 % |
| Frecuencia: | 40 ... 90 Hz |
| Consumo: | 2.5 VA |

| | |
|-----------------------|------------------------------------|
| Alimentación en C.C.: | |
| Márgenes: | 9-18 / 18-36 V 36-72 / 90-140 V |
| Consumo: | 2.5 VA |

Precisión:

| | |
|---------------------|--|
| Clase de medida: | 0.19 % lectura 0.01 % final de escala |
| Coefficiente de T°: | 100 ppm/°C |

Aislamiento:

| | |
|--------------------|-----------------------|
| Tensión de prueba: | 2 kV RMS 50 Hz 1min. |
| Test de impulsos: | 3 kV (1.2/50 μ s) |

Condiciones ambientales:

| | |
|-----------------------|-------------------|
| Tª de almacenamiento: | -40° C ... +70° C |
| Tª de trabajo: | -10° C ... +55° C |

Caja:

Fijación: sobre carril DIN 35 x 7,5 mm
o fijación mediante tornillos
en panel.

Posición de montaje: cualquiera

| | |
|---------------------|----------------------------------|
| Tipo de protección: | caja: IP 40 Terminales: IP 20 |
| Peso: | 310g |

Normas:

| | |
|----------------------------------|----------|
| Seguridad: | IEC 1010 |
| Protección: | IEC 529 |
| Normativa de convertidores: | IEC 688 |
| Compatibilidad electromagnética: | IEC 801 |

Technical specification**Input:**

| | |
|-----------------------|----------------------|
| Current input In: | 500 μ A ... 10 A |
| Nominal range of use: | 0 ... 120 % In |
| Overcurrent: | 300% In 15 A max. |

Drop out: 150 mV

Output:

| | |
|----------------------------|--|
| Output voltage or current: | 0 ... 5, 10 V 0 ... 10, 20 mA |
| Shifted zero output: | 0,2 ... 2 V 2 ... 10 V 4 ... 20 mA |

Load, output current:
, output voltage:

| | |
|----------------|-----------------------|
| Response time: | 13 V / Is >500 Ohm |
| Ripple RMS: | < 100 ms < 0.5 % |

Auxiliary supply:

| | |
|-------------------------|-------------------|
| A.C. auxiliary. supply: | |
| Nominal value: | 115 / 230 / 400 V |
| Ranges: | +20% -15 % |
| Frequency: | 40 ... 90 Hz |
| Burden: | 2.5 VA |

| | |
|------------------------|------------------------------------|
| D.C. auxiliary supply: | |
| Ranges: | 9-18 / 18-36 V 36-72 / 90-140 V |
| Burden: | 2.5 VA |

Accuracy:

| | |
|--------------------------|-------------------------------------|
| class: | 0.19 % reading 0.01 % full scale |
| Temperature coefficient: | 100 ppm/°C |

Isolation:

| | |
|---------------|-----------------------|
| Test Voltage: | 2 kV RMS 50 Hz 1min |
| Impulse test: | 3 kV (1.2/50 μ s) |

Environmental:

| | |
|----------------------|-------------------|
| Storage temperature: | -40° C ... +70° C |
| Working temperature: | -10° C ... +55° C |

Case:

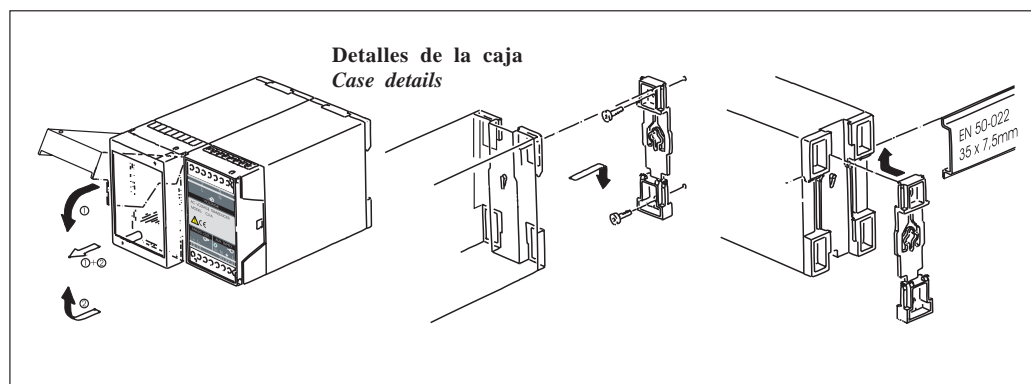
Fixing: Fixing with DIN rail 35x7,5mm
or panel mounting with screws.

Mounting: Any position

| | |
|-----------------|---------------------------------|
| Enclosure code: | Case: IP 40 Terminals: IP 20 |
| Weight: | 310g |

Standards:

| | |
|--------------------------------|----------|
| Safety: | IEC 1010 |
| Protection: | IEC 529 |
| Transducer standard: | IEC 688 |
| Electromagnetic compatibility: | IEC 801 |



Circuit S.A.
Lepanto 49
08223 TERRASSA*SPAIN

TELEFONES +34 93 745.29.00
FAXES +34 93 745.29.13 (export) / +34 93 745.29.05
Internet central@circutor.es <http://www.circutor.com>