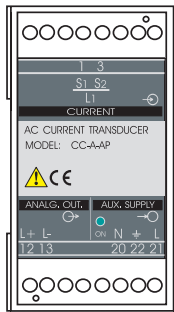




# CONVERTIDOR DE CORRIENTE ALTERNA AUTOALIMENTADO A.C. CURRENT TRANSDUCER SELF POWERED

CIRCUTOR

## CC-A-AP



\* **CE**

\* **Clase / Class 0.2**

\* **Aislamiento / Isolation 4 kV**

### Información General:

Los convertidores CC-A-AP transforman una corriente alterna (0...5 Aca) en una señal de proceso (0...20 mA), sin necesidad de alimentación auxiliar.

La salida analógica es directamente proporcional al valor medio de la señal de entrada, calibrada como RMS con una señal sinusoidal de 50 Hz.

En el diseño de los convertidores se ha tenido en cuenta su aplicación en ambientes industriales, cumpliendo las normas más exigentes fijadas por las directivas de la CEE, tanto en emisión como en inmunidad, respecto a ruidos y perturbaciones de campos electromagnéticos.

Los convertidores CC-A-AP, superan las pruebas para entorno industrial, lo cual nos permite marcar con el símbolo **CE** dando las máximas garantías de calidad y fiabilidad.

La serie de convertidores CC-A-AP, permite fijación a panel con tornillo o montaje en carril DIN, girando el soporte posterior. Los convertidores disponen de una protección de los bornes con tapa frontal precintable.

### General Information:

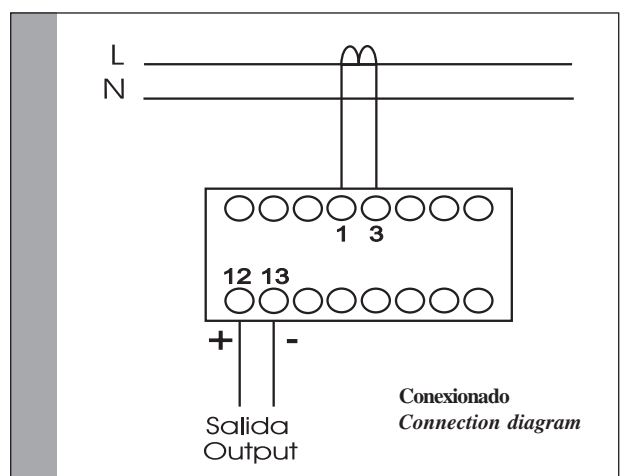
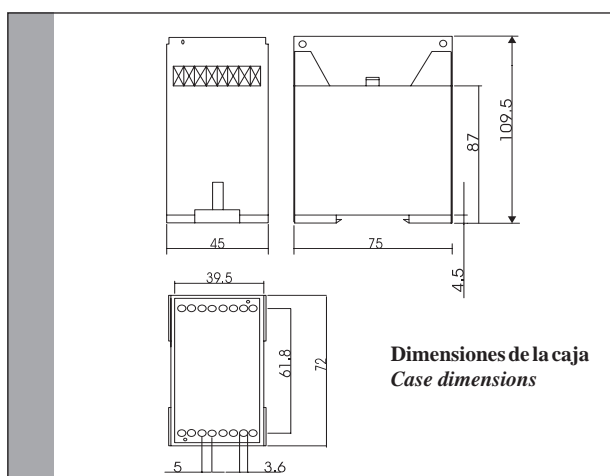
CC-A-AP transducers, convert A.C current (0...5 Aac) to D.C process indicator signal (0...20 mA), without any auxiliary supply.

The analog output is directly proportional to the input signal, calibrated as a RMS with sinus signal of 50 Hz.

CC-A-AP transducers have been designed to work in industrial environments, following the strictest EEC standards, concerning to radio frequencys and electromagnetic fields.

CC-A-AP transducers have passed all the enviromental industrial tests and they can be labeled with **CE** label, giving the hieghtest quality, maximum safety and reliability.

The case can be fixed on DIN rail or can be mounted in panel system with screws as alternative to DIN rail, turning the hannging support at the back part. They have front protection seal.



**Características técnicas****Circuito de entrada:**

Corriente nominal In:	5 A
Rango de medida de corriente:	0 ... 150 % In
Sobrecarga de corriente:	300% In permanentes
Frecuencia de la señal de entrada:	45 / 65 Hz
Consumo:	0.6 VA

**Circuito de salida:**

Salida de tensión o corriente	0 ... 20 mA
Impedancia de carga, en corriente:	13 V / Is
, en tensión:	>500 Ohm
Tiempo de respuesta (0...99 % Un):	< 300ms
Rizado RMS:	< 0.5 %

**Precisión:**

Clase de medida:	0.19 % lectura + 0.01 % final de escala
Coefficiente de T°:	100 ppm/°C

**Aislamiento:**

Alimentación en C.A.:	
Tensión de prueba:	3 kV RMS 50 Hz 1min.
Test de impulsos:	4 kV (1.2/50 us)
Alimentación en C.C.:	
Tensión de prueba:	4 kV RMS 50 Hz 1min.
Test de impulsos:	5 kV (1.2/50 us)

**Condiciones ambientales:**

T° de almacenamiento:	-40° C ... +70° C
T° de trabajo:	-10° C ... +60° C

**Caja:**

Fijación:	sobre carril DIN 35 x 7,5 mm o fijación mediante tornillos en panel.
Posición de montaje:	cualquiera
Tipo de protección:	caja: IP 40 Terminales: IP 20
Peso:	310 g

**Normas:**

Seguridad:	IEC 1010
Protección:	IEC 529
Normativa de convertidores:	IEC 688
Compatibilidad electromagnética:	IEC 801

**Technical specification****Input:**

Current input In:	5 A
Nominal range of use:	0 ... 150 % In
Overcurrent:	300% In
Frequency range:	45 / 65 Hz
Burden:	0.6 VA

**Output:**

Output voltage or current:	0 ... 20 mA
Load, output current:	13 V / Is
, output voltage:	>500 Ohm
Response time:	< 300 ms
Ripple RMS:	< 0.5 %

**Accuracy:**

class:	0.19 % reading + 0.01 % full scale
Temperature coefficient:	100 ppm/°C

**Isolation:**

A.C. auxiliary. supply:	
Test Voltage:	3 kV RMS 50 Hz 1min
Impulse test:	4 kV (1.2/50 us)
D.C. auxiliary supply:	
Test Voltage:	4 kV RMS 50 Hz 1min
Impulse test:	5 kV (1.2/50 us)

**Environmental:**

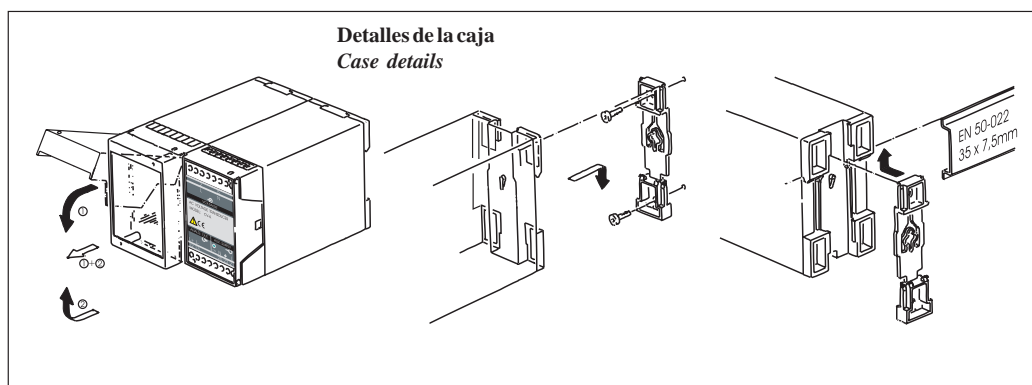
Storage temperature:	-40° C ... +70° C
Working temperature:	-10° C ... +60° C

**Case:**

Fixing:	Fixing with DIN rail 35x7,5mm or panel mounting with screws.
Mounting:	Any position
Enclosure code:	Case: IP 40 Terminals: IP 20
Weight:	310 g

**Standards:**

Safety:	IEC 1010
Protection:	IEC 529
Transducer standard:	IEC 688
Electromagnetic compatibility:	IEC 801



Circutor S.A.  
Lepanto 49  
08223 TERRASSA\*SPAIN

**TELEFONES** +34 93 745.29.00  
**FAXES** +34 93 745.29.13 (export) / +34 93 745.29.05  
**Internet** central@circutor.es <http://www.circutor.com>